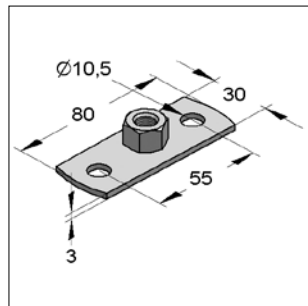
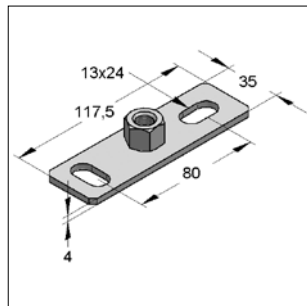


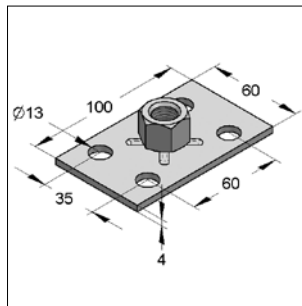
## ■ Grundplatten



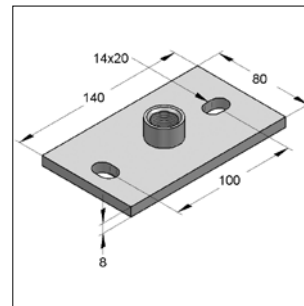
Grundplatte Typ 0



Grundplatte Typ I



Grundplatte Typ II



Grundplatte Typ III

### Ausführung/Montage:

Einsatzgebiet: Platten mit Gewindeanschluss zur Montage am Baukörper, auf Montageschienen oder anderen Objekten.  
Zur Herstellung von Anschlüssen für Rohrschellen über Gewindestift/-stange oder Distanzrohr.

### Technische Daten:

Material: Stahl  
Materialtyp: S235JR  
Oberfläche: galvanisch verzinkt<sup>1)</sup>

Hinweis: Bei der Verwendung von Dübeln mit Zulassung müssen die vorgeschriebenen Achs- und Randabstände beachtet werden.

<sup>1)</sup> Bauteile für den Einsatz im Außenbereich auch mit Zink-Nickel-Beschichtung verfügbar (Korrosivitätsklasse C3 nach ISO 9223). Lieferzeit auf Anfrage!

### Typ 0

Bezeichnung	Gewinde	Abmessung Platte Länge x Breite x Stärke [mm]	Lochung [mm]	max. zul. Last abgehängt [kN]	Gewicht [kg/St]	VPE [St]	Artikel-Nr.
Grundplatte Typ 0	M8	80 x 30 x 3,0	10,5	0,55	0,063	50	05900008
Grundplatte Typ 0	M10	80 x 30 x 3,0	10,5	0,55	0,073	50	05900010

### Typ I

Grundplatte Typ I	M8/10	117,5 x 35 x 4,0	13,0 x 24,0	0,80	0,147	50	05900443
Grundplatte Typ I	M12	117,5 x 35 x 4,0	13,0 x 24,0	0,80	0,137	50	0590061
Grundplatte Typ I	M16	117,5 x 35 x 4,0	13,0 x 24,0	0,80	0,157	50	0590088
Grundplatte Typ I	1/2"	117,5 x 35 x 4,0	13,0 x 24,0	0,80	0,137	50	0590045
Grundplatte Typ I	3/4"	117,5 x 35 x 4,0	13,0 x 24,0	0,80	0,147	50	0590053

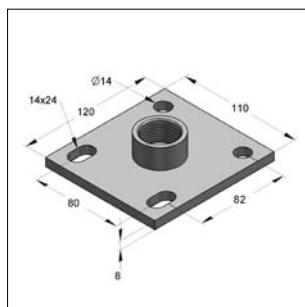
### Typ II

Grundplatte Typ II	M8	100 x 60 x 4,0	13,0	1,80	0,177	50	0590507
Grundplatte Typ II	M10	100 x 60 x 4,0	13,0	1,80	0,185	50	0590541
Grundplatte Typ II	M12	100 x 60 x 4,0	13,0	1,80	0,197	50	0590525
Grundplatte Typ II	M16	100 x 60 x 4,0	13,0	1,80	0,210	50	0590533
Grundplatte Typ II	1/2"	100 x 60 x 4,0	13,0	1,80	0,190	50	0590509
Grundplatte Typ II	3/4"	100 x 60 x 4,0	13,0	1,80	0,204	50	0590517
Grundplatte Typ II	1"	100 x 60 x 4,0	13,0	1,80	0,253	50	0590568

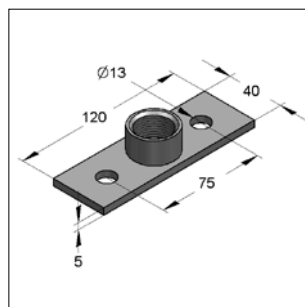
### Typ III

Grundplatte Typ III	M12	140 x 80 x 8,0	14,0 x 20,0	5,80	0,691	1	0590606
Grundplatte Typ III	M16	140 x 80 x 8,0	14,0 x 20,0	5,80	0,692	1	0590601
Grundplatte Typ III	1/2"	140 x 80 x 8,0	14,0 x 20,0	5,80	0,703	1	0590602
Grundplatte Typ III	3/4"	140 x 80 x 8,0	14,0 x 20,0	5,80	0,713	1	0590599
Grundplatte Typ III	1"	140 x 80 x 8,0	14,0 x 20,0	5,80	0,743	1	0590600
Grundplatte Typ III	1 1/4"	140 x 80 x 8,0	14,0 x 20,0	5,80	0,763	1	0590603

## ■ Grundplatten



Grundplatte Typ IV



Grundplatte Typ V

### Ausführung/Montage:

Einsatzgebiet: Platten mit Gewindeanschluss zur Montage am Baukörper, auf Montageschienen oder anderen Objekten.  
Zur Herstellung von Anschlüssen für Rohrschellen über Gewindestift/-stange oder Distanzrohr.

### Technische Daten:

Material: Stahl  
Materialtyp: S235JR  
Oberfläche: galvanisch verzinkt<sup>1)</sup>

Hinweis: Bei der Verwendung von Dübeln mit Zulassung müssen die vorgeschriebenen Achs- und Randabstände beachtet werden.

<sup>1)</sup> Bauteile für den Einsatz im Außenbereich auch mit Zink-Nickel-Beschichtung verfügbar (Korrosivitätsklasse C3 nach ISO 9223). Lieferzeit auf Anfrage!

05

Typ IV							
Bezeichnung	Gewinde	Abmessung Platte Länge x Breite x Stärke [mm]	Lochung [mm]	max. zul. Last abgehängt [kN]	Gewicht [kg/St]	VPE [St]	Artikel-Nr.
Grundplatte Typ IV	M16	120 x 110 x 8,0	14,0 x 24,0	14,0	1,030	1	0590555
Grundplatte Typ IV	1/2"	120 x 110 x 8,0	14,0 x 24,0	14,0	1,003	1	0590556
Grundplatte Typ IV	3/4"	120 x 110 x 8,0	14,0 x 24,0	14,0	1,024	1	0590557
Grundplatte Typ IV	1"	120 x 110 x 8,0	14,0 x 24,0	14,0	1,078	1	0590558
Grundplatte Typ IV	1 1/4"	120 x 110 x 8,0	14,0 x 24,0	14,0	1,095	1	0590559
Typ V							
Grundplatte Typ V	1/2"	120 x 40 x 5,0	13,0	1,5	0,210	50	0590586
Grundplatte Typ V	3/4"	120 x 40 x 5,0	13,0	1,5	0,230	50	0590587
Grundplatte Typ V	1"	120 x 40 x 5,0	13,0	1,5	0,265	25	0590588