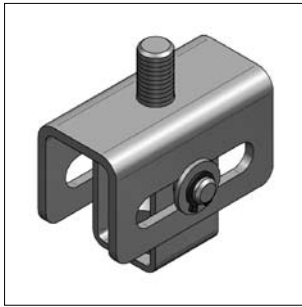
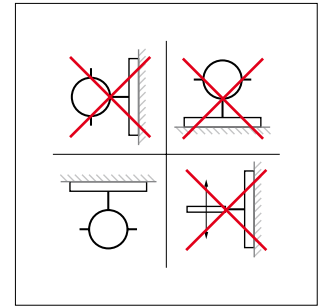
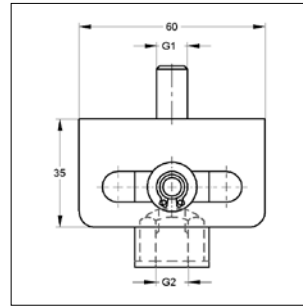
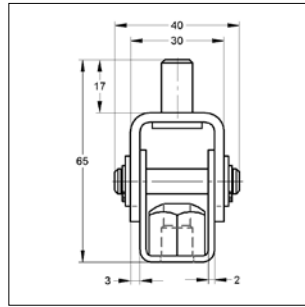


■ Schiebegleiter 35 mm, hängend



Schiebegleiter 35 mm, hängend



Einbauempfehlung

Ausführung/Montage:

Einsatzgebiet: Aufnahme axialer Längenausdehnung für hängende Montage
 Hinweis: Gleiter beim Ausrichten nicht überdrehen
 Empfehlung: Mit Kontermutter ausrichten und befestigen

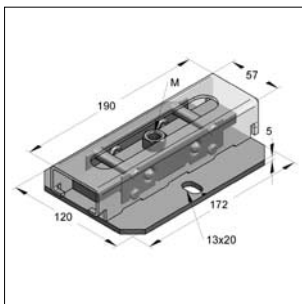
Technische Daten:

Material: Stahl
 Materialtyp: S235JR
 Oberfläche: galvanisch verzinkt

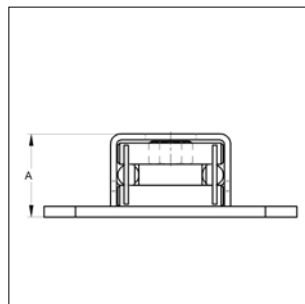
Bezeichnung	G1	G2	Schiebeweg s [mm]	max zul. Last [kN]	Gewicht [kg/St]	VPE [St]	Artikel-Nr.
Schiebegleiter 35 mm M8	M 8	M8/10	35	1,5	0,190	50	07709901
Schiebegleiter 35 mm M10	M10	M8/10	35	1,5	0,190	50	07709902

04

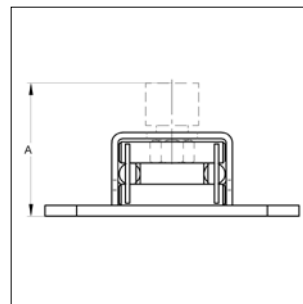
■ Rollenlager



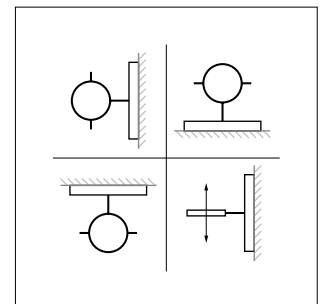
Rollenlager



M10 / M12



M16 / M3/4"



Einbauempfehlung

Ausführung/Montage:

Einsatzgebiet: Aufnahme von axialen Längenausdehnungen bei stehend, oder hängend verlegten Leitungen.

Technische Daten:

Material: Stahl
 Materialtyp: S235JR
 Oberfläche: galvanisch verzinkt
 Rollwiderstand: 0,004 - 0,02
 Schiebeweg: 120 mm
 max. Temperatur: bis + 300 °C

Montage stehend / hängend

Bezeichnung	A [mm]	max. zul. Zug- und Drucklast [kN]	max. zul. Querlast [kN]	Gewicht [kg/St]	VPE [St]	Artikel-Nr.
Rollenlager Gewinde M10	40	4	1	1,860	1	175811810
Rollenlager Gewinde M12	40	4	1	1,870	1	175811812
Rollenlager Gewinde M16	62	4	1	1,940	1	175811816
Rollenlager Muffe 1/2"	63	4	1	1,940	1	175811839
Rollenlager Muffe 3/4"	84	4	1	2,150	1	175811840