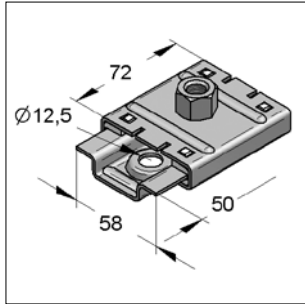
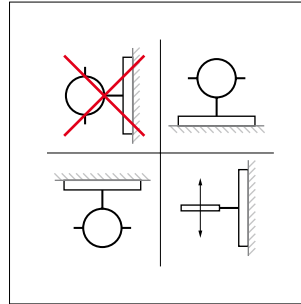
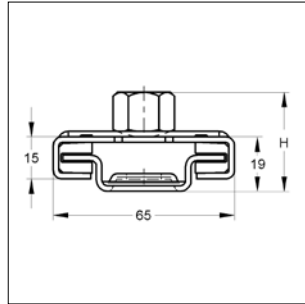


■ Gleiter GL 37



Gleiter GL 37



Einbauempfehlung

Ausführung/Montage:

Einsatzgebiet: Aufnahme von axialen Längenausdehnungen von max. 37 mm bei stehenden, hängenden oder vertikal verlegten Leitungen (Steigleitungen).

Hinweis: Sicherungsnasen nach Montage umbiegen, dadurch wird ein Ausgleiten verhindert.

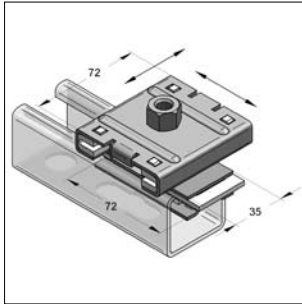
Technische Daten:

Material Gleiter: Stahl
 Materialtyp Gleiter: S235JR
 Oberfläche Gleiter: galvanisch verzinkt
 Schiebeweg Gleiter: bis 37 mm

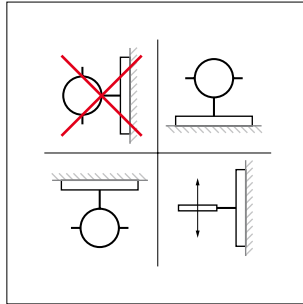
Material Gleitkufen: Polyamid 6.6
 Haftreibungsfaktor: 0,2 - 0,3
 Gleitreibungsfaktor: 0,15 - 0,25
 Thermische Belastung: bis + 110 °C

Bezeichnung	Anschluss	H [mm]	max zu. Last		Gewicht [kg/St]	VPE [St]	Artikel-Nr.
			hängend [kN]	stehend [kN]			
Gleiter GL 37	1 x M8	32	1,3	1,3	0,213	1	0770515
Gleiter GL 37	1 x M10	34	1,3	1,3	0,213	1	0770523
Gleiter GL 37	1 x M12	36	1,3	1,3	0,214	1	0770531
Gleiter GL 37	1 x M16	34	1,3	1,3	0,215	1	0770558
Gleiter GL 37	1 x 1/2"	35	1,3	1,3	0,217	1	0770604

■ Gleiter radial-axial GL 37



Gleiter radial-axial GL 37



Einbauempfehlung

Ausführung/Montage:

Für Schienentyp: C-Profil 45 mm
 Einsatzgebiet: Aufnahme von radialen und axialen Längenausdehnungen bei stehenden, hängenden oder vertikal verlegten Leitungen (Steigleitungen).

Montageeinheit: Gleiter GL 37 und Schienengleiter; vormontiert (ohne C-Profil).

Hinweis: Sicherungsnasen nach Montage umbiegen, dadurch wird ein Ausgleiten verhindert.

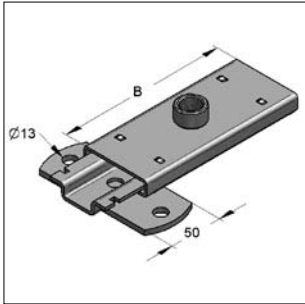
Technische Daten:

Material: Stahl
 Materialtyp: S235JR
 Oberfläche: galvanisch verzinkt
 Schiebeweg axial: bis 37 mm
 Schiebeweg radial: max. Montageschiene-nlänge

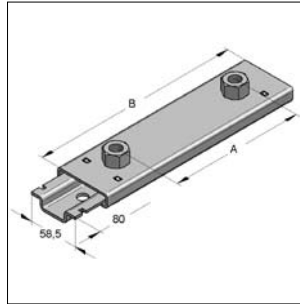
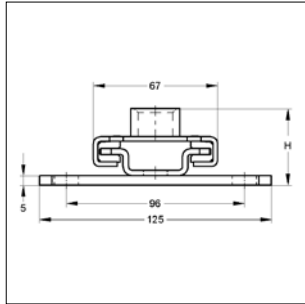
Material Gleitkufen: Polyamid 6.6
 Haftreibungsfaktor: 0,2 - 0,3
 Gleitreibungsfaktor: 0,15 - 0,25
 Thermische Belastung: bis + 110 °C

Bezeichnung	max zu. Last		Gewicht [kg/St]	VPE [St]	Artikel-Nr.
	hängend [kN]	stehend [kN]			
Gleiter radial-axial GL 37 M8	1,3	1,3	0,353	1	077046801
Gleiter radial-axial GL 37 M10	1,3	1,3	0,364	1	077046001
Gleiter radial-axial GL 37 M12	1,3	1,3	0,373	1	077046201
Gleiter radial-axial GL 37 M16	1,3	1,3	0,370	1	077046601
Gleiter radial-axial GL 37 Muffe 1/2"	1,3	1,3	0,368	1	077046401

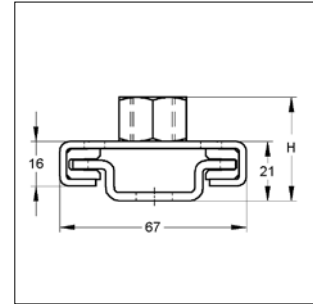
■ Gleiter GL 100 und GL 200



Gleiter GL 100
(Abb. mit Lasche)



Gleiter GL 200

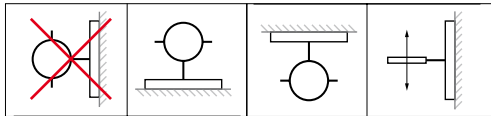


Ausführung/Montage:

Für Schienentyp: C-Profil 45 mm
Einsatzgebiet: Aufnahme von axialen Längenausdehnungen bei stehenden, hängenden oder vertikal verlegten Leitungen (Steigleitungen).

Hinweis: Sicherungsnasen nach Montage umbiegen, dadurch wird ein Ausgleiten verhindert.

Einbauempfehlung:



Technische Daten:

Material Gleiter: Stahl
Materialtyp Gleiter: S235JR
Oberfläche Gleiter: galvanisch verzinkt¹⁾

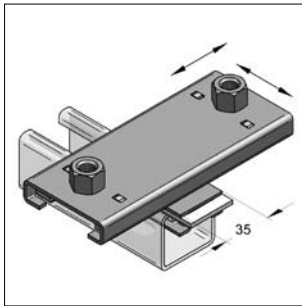
Schiebeweg GL 100 ca. 75 mm
Schiebeweg GL 200 ca. 165 mm

Material Gleitkufen: Polyamid 6.6
Haftreibungsfaktor: 0,2 - 0,3
Gleitreibungsfaktor: 0,15 - 0,25
Thermische Belastung: bis + 110 °C

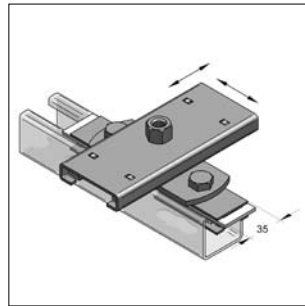
¹⁾ Bauteile für den Einsatz im Außenbereich auch mit Zink-Nickel-Beschichtung verfügbar (Korrosivitätsklasse C3 nach ISO 9223). Lieferzeit auf Anfrage!

Bezeichnung	Anschluss	A	H	B	max. zul. Last		Gewicht	VPE	Artikel-Nr.
					Mittellage	Endlage			
		[mm]	[mm]	[mm]	[kN]	[kN]	[kg/St]	[St]	
Gleiter GL 100	1x Mutter M10	-	35	160	4,0	3,0	0,502	1	0770524
	1x Mutter M12	-	37	160	4,0	3,0	0,512	1	0770532
	1x Mutter M16	-	36	160	4,0	3,0	0,534	1	0770559
	1x Muffe 1/2"	-	36	160	4,0	3,0	0,519	1	0770605
Gleiter GL 100 m. Lasche	1x Mutter M10	-	40	160	4,0	3,0	0,719	1	0770528
	1x Mutter M12	-	42	160	4,0	3,0	0,728	1	0770536
	1x Mutter M16	-	41	160	4,0	3,0	0,753	1	0770563
	1x Muffe 1/2"	-	41	160	4,0	3,0	0,739	1	0770609
Gleiter GL 100	2x Mutter M10	120	35	160	4,0	3,0	0,511	1	0770526
	2x Mutter M12	120	37	160	4,0	3,0	0,538	1	0770534
	2x Mutter M16	120	36	160	4,0	3,0	0,583	1	0770561
	2x Muffe 1/2"	120	36	160	4,0	3,0	0,551	1	0770607
Gleiter GL 100 m. Lasche	2x Mutter M10	120	40	160	4,0	3,0	0,730	1	0770530
	2x Mutter M12	120	42	160	4,0	3,0	0,750	1	0770538
	2x Mutter M16	120	41	160	4,0	3,0	0,794	1	0770565
	2x Muffe 1/2"	120	41	160	4,0	3,0	0,771	1	0770611
Gleiter GL 200	2x Mutter M10	150	35	250	4,0	3,0	0,735	1	0770527
	2x Mutter M12	150	37	250	4,0	3,0	0,752	1	0770535
	2x Mutter M16	160	36	250	4,0	3,0	0,802	1	0770562
	2x Muffe 1/2"	160	36	250	4,0	3,0	0,783	1	0770608
Gleiter GL 200 m. Lasche	2x Mutter M10	150	40	250	4,0	3,0	0,955	1	0770638
	2x Mutter M12	150	42	250	4,0	3,0	0,974	1	0770539
	2x Mutter M16	160	41	250	4,0	3,0	0,999	1	0770566
	2x Muffe 1/2"	160	41	250	4,0	3,0	1,002	1	0770615

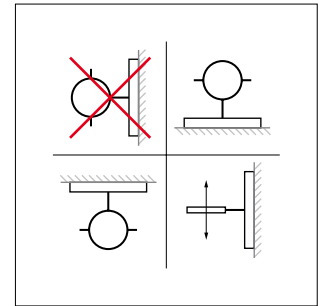
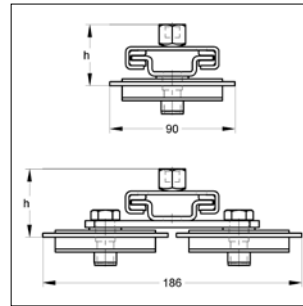
■ Gleiter radial-axial GL 100 und GL 200



Gleiter radial-axial
ohne Lasche



Gleiter radial-axial
mit Lasche



Einbauempfehlung

Ausführung/Montage:

Für Schienentyp: C-Profil 45 mm
Einsatzgebiet: Aufnahme von radialen und axialen Längenausdehnungen bei stehenden, hängenden oder vertikal verlegten Leitungen (Steigleitungen).

Montageeinheit: Gleiter GL 100 oder GL 200 und radial-axial Gleitelement, vormontiert (ohne C-Profil).

Hinweis: Sicherungsnasen nach Montage umbiegen, dadurch wird ein Ausgleiten verhindert.

Technische Daten:

Material: Stahl
Materialtyp: S235JR
Oberfläche: galvanisch verzinkt

Schiebeweg GL 100 ca. 75 mm
Schiebeweg GL 200 ca. 165 mm

Material Gleitplatte: Polyamid 6.6
Haftreibungsfaktor: 0,2 - 0,3
Gleitreibungsfaktor: 0,15 - 0,25
Thermische Belastung: bis + 110 °C

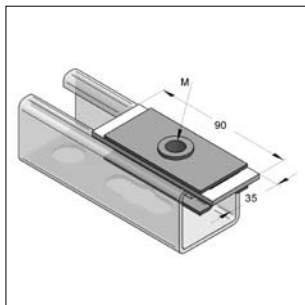
Bezeichnung	Anschluss	h [mm]	max. zul. Last		Gewicht [kg/St]	VPE [St]	Artikel-Nr.
			Mittellage [kN]	Endlage [kN]			
Gleiter radial-axial GL 100	1x Mutter M10	42	2,0	2,0	0,691	1	077048401
	1x Mutter M12	44	2,0	2,0	0,701	1	077048301
	1x Mutter M16	43	2,0	2,0	0,700	1	077048501
	1x Muffe 1/2"	43	2,0	2,0	0,700	1	077048601
Gleiter radial-axial GL 100 m. Lasche	1x Mutter M10	47	4,0	3,0	1,070	1	077048402
	1x Mutter M12	49	4,0	3,0	1,080	1	077048302
	1x Mutter M16	48	4,0	3,0	1,080	1	077048502
	1x Muffe 1/2"	48	4,0	3,0	1,080	1	077048602
Gleiter radial-axial GL 100	2x Mutter M10	42	2,0	2,0	0,703	1	077048001
	2x Mutter M12	44	2,0	2,0	0,719	1	077048101
	2x Mutter M16	43	2,0	2,0	0,730	1	077048701
	2x Muffe 1/2"	43	2,0	2,0	0,730	1	077048201
Gleiter radial-axial GL 100 m. Lasche	2x Mutter M10	47	4,0	3,0	1,080	1	077048002
	2x Mutter M12	49	4,0	3,0	1,090	1	077048102
	2x Mutter M16	48	4,0	3,0	1,110	1	077048702
	2x Muffe 1/2"	48	4,0	3,0	1,110	1	077048202
Gleiter radial-axial GL 200	2x Mutter M10	42	2,0	2,0	0,906	1	077047101
	2x Mutter M12	44	2,0	2,0	0,932	1	077047001
	2x Mutter M16	43	2,0	2,0	0,959	1	077047201
	2x Muffe 1/2"	43	2,0	2,0	0,949	1	077047301
Gleiter radial-axial GL 200 m. Lasche	2x Mutter M10	47	4,0	3,0	1,280	1	077047102
	2x Mutter M12	49	4,0	3,0	1,310	1	077047002
	2x Mutter M16	48	4,0	3,0	1,330	1	077047202
	2x Muffe 1/2"	48	4,0	3,0	1,320	1	077047302

Richtwerte für Gleiter GL-Einsatz

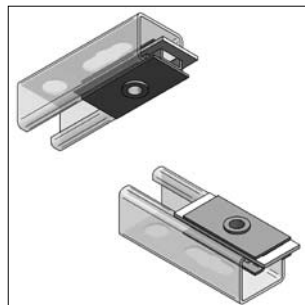
Die angegebenen Werte gelten für stehende und hängende Montage und stellen Grenzwerte für die Systemfunktion der jeweiligen Montagekombination dar.

Gleiter	Rohrschellen	max. empfohlene Länge Gewindestift / Rohrnickel [mm]
GL 37 M8	Omnia MB	50
GL 37 M10	Omnia MB	70
GL 37 M12	Omnia MB	90
GL 37 M16	Omnia MB	110
GL 37 1/2"	Standard PSM	150
GL 100 1 x M10	Omnia MB	90
GL 100 1 x M12	Omnia MB	110
GL 100 2 x M10	Omnia MB	90
GL 100 2 x M12	Omnia MB	110
GL 100 2 x M12	Standard PSM	110
GL 100 2 x M16	Standard PSM	160
GL 100 2 x 1/2"	Standard PSM	200
GL 200 2 x M10	Omnia MB	90
GL 200 2 x M12	Omnia MB	110
GL 200 2 x M12	Standard PSM	110
GL 200 2 x M16	Standard PSM	160
GL 200 2 x 1/2"	Standard PSM	200

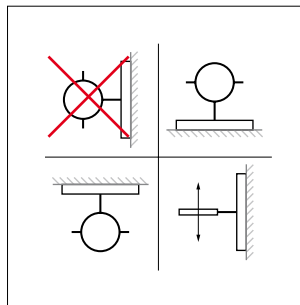
Schienengleiter 45



Schienengleiter 45



Einbaulage hängend / stehend



Einbauempfehlung

Ausführung/Montage:

Für Schienentyp:

C-Profil 45 mm

Einsatzgebiet:

Aufnahme von axialen Längenausdehnungen bei stehenden, hängenden oder vertikal verlegten Leitungen (Steigleitungen).
Ausschluß von seitlichen Querkräften.

Technische Daten:

Material:

Stahl

Materialtyp:

S235JR

Oberfläche:

galvanisch verzinkt

Material Gleitplatte:

Polyamid 6.6

Haftreibungsfaktor:

0,2 - 0,3

Gleitreibungsfaktor:

0,15 - 0,25

Thermische Belastung:

bis + 110 °C

Bezeichnung	max. empf. Abstand Gleitkörper-Schelle/UK [mm]	max. zul. Last		Gewicht [kg/St]	VPE [St]	Artikel-Nr.
		hängend [kN]	stehend [kN]			
Schienengleiter 45 M8	45	2,0	2,0	0,112	1	077002801
Schienengleiter 45 M10	55	2,0	2,0	0,116	1	077003001
Schienengleiter 45 M12	55	2,0	2,0	0,123	1	077003201