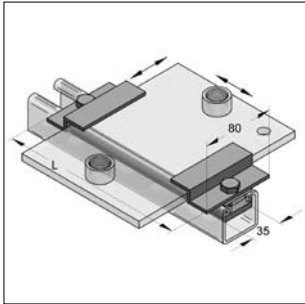
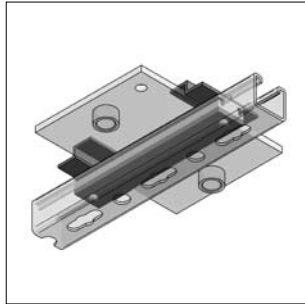


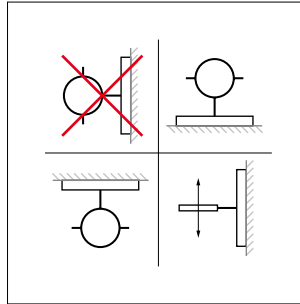
■ Gleitelement radial-axial



Gleitelement radial-axial
mit Gleitplatte
(stehende Montage)



Gleitelement radial-axial
mit Gleitplatte
(hängende Montage)



Einbauempfehlung

Ausführung/Montage:

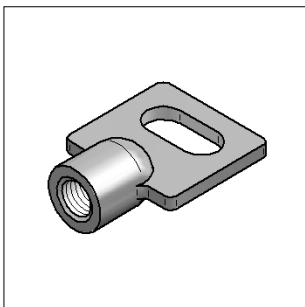
Schiementyp:	C-Profil 45 mm
Einsatzgebiet:	<ul style="list-style-type: none"> - Aufnahme von radialen und axialen Längenausdehnungen von Rohrleitungen - Für stehende, hängende oder vertikal verlegte Leitungen - Nicht geeignet für seitlich geführte Leitungen

Technische Daten:

Material Gleitelement:	Stahl
Materialtyp Gleitelement:	S235JR
Oberfläche Gleitelement:	galvanisch verzinkt
Material Gleitstreifen:	Polyamid 6.6
Haftreibungsfaktor:	0,2 - 0,3
Gleitreibungsfaktor:	0,15 - 0,25
Thermische Belastung:	bis + 110 °C

Bezeichnung	Größe	Typ	L [mm]	Gewicht [kg/St]	VPE [St]	Artikel-Nr.
Gleitelement radial-axial	Gr. I	für Gleitplatten 100 mm breit	155	0,7	1	0779971
Gleitelement radial-axial	Gr. II	für Gleitplatten 150 mm breit	205	0,9	1	0779972
Gleitelement radial-axial	Gr. III	für Gleitplatten 200 mm breit	255	1,1	1	0779973

■ Schiebestück



Schiebestück

Ausführung/Montage:

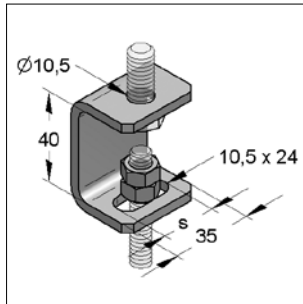
Einsatzgebiet:	Aufnahme von axialen Längenausdehnungen an einfachen Abhängungen
----------------	--

Technische Daten:

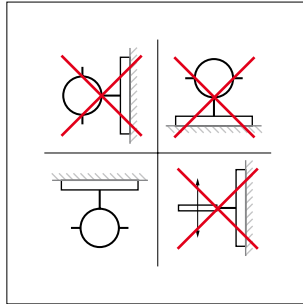
Material:	Temperguss
Oberfläche:	galvanisch verzinkt

Bezeichnung	Gewinde	Abmessung Langloch [mm]	max zul. Last [kN]	Materialstärke Lasche [mm]	Gewicht [kg/St]	VPE [St]	Artikel-Nr.
Schiebestück M8		25 x 11,5	3,5	4,0	0,058	50	0600010
Schiebestück M10		25 x 11,5	3,5	4,0	0,057	50	0600011
Schiebestück M12		25 x 11,5	3,5	4,0	0,052	50	0600012

■ Hängebügel Typ L



Hängebügel Typ L



Einbauempfehlung

Ausführung/Montage:

Einsatzgebiet: Zur Einzelbefestigung mit Gewindestange an der Decke
 Lieferumfang: Hängebügel, Konus- und Kontermutter

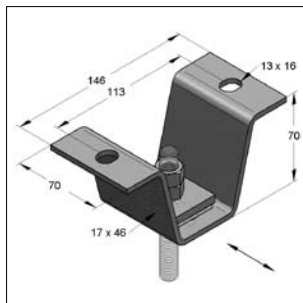
Technische Daten:

Material: Stahl
 Materialtyp: S235JR
 Oberfläche: galvanisch verzinkt

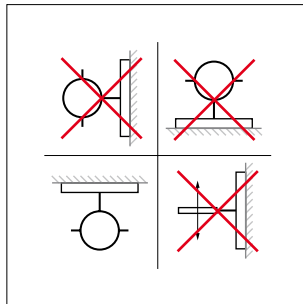
Bezeichnung	Gewinde	verstellbare Höhe [mm]	Schiebeweg s [mm]	max zul. Last [kN]	Gewicht [kg/St]	VPE [St]	Artikel-Nr.
Hängebügel Typ L	M8	30	16	1,6	0,080	100	0781010
Hängebügel Typ L	M10	30	14	1,6	0,090	100	0781029

04

■ Deckenhänger TF



Deckenhänger TF



Einbauempfehlung

Ausführung/Montage:

Einsatzgebiet: Decken- und Schienenmontage
 Lieferumfang: Gleitplatte, Lochplatte und zwei Muttern

Technische Daten:

Material Deckenhänger: Stahl
 Materialtyp Deckenhänger: S235JR
 Oberfläche Deckenhänger: galvanisch verzinkt

Material Gleitstreifen: Polyamid 6.6
 Haftreibungsfaktor: 0,2 - 0,3
 Gleitreibungsfaktor: 0,15 - 0,25
 Thermische Belastung: bis + 110 °C

Bezeichnung	Gewinde	max. Schiebeweg [mm]	max zul. Last [kN]	Gewicht [kg/St]	VPE [St]	Artikel-Nr.
Deckenhänger TF M10 (IB 660)		36	12,0	0,60	1	0816604
Deckenhänger TF M12 (IB 661)		34	12,0	0,61	1	0816612
Deckenhänger TF M16 (IB 663)		30	12,0	0,63	1	0816639