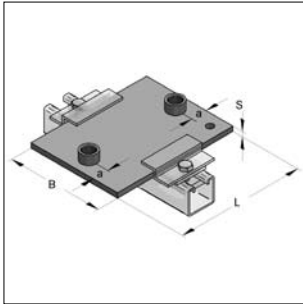
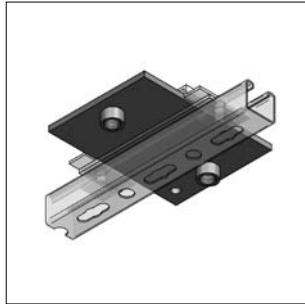


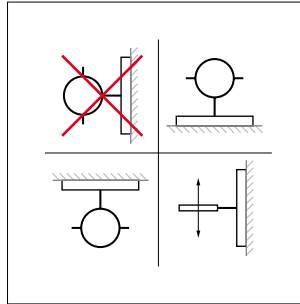
Gleitplatten



Gleitplatte
Rohrmontage stehend



Gleitplatte
Rohrmontage hängend



Einbauempfehlung

Ausführung/Montage:

Einsatzgebiet: Aufnahme von axialen Längenausdehnungen von Rohrleitungen
benötigtes Zubehör: Gleitstreifen, Z-Niederhalter (80 mm, 1-Loch)

Technische Daten:

Material: Stahl
Materialtyp: S235JR
Oberfläche: galvanisch verzinkt¹⁾

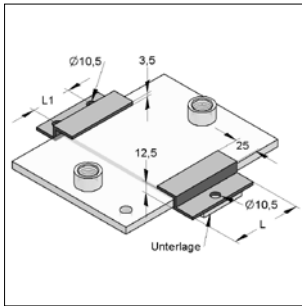
Empfohlene Rohrgrößen: L 150 = bis Rohr-Ø 193,0 mm
(bei Doppelanschluß) L 200 = bis Rohr-Ø 299,5 mm
L 250 = bis Rohr-Ø 419,0 mm

¹⁾ Bauteile für den Einsatz im Außenbereich auch mit Zink-Nickel-Beschichtung verfügbar (Korrosivitätsklasse C3 nach ISO 9223). Lieferzeit auf Anfrage!

* Lieferzeiten auf Anfrage

Bezeichnung	Abmessung L x B x S [mm]	Anschluss	a [mm]	max. Schiebeweg		max. zul. Last [kN]	Zubehör Gleitstreifen [Art.-Nr.]	Gewicht [kg/St]	VPE [St]	Artikel-Nr. Gleitplatte
				stehend [mm]	hängend [mm]					
Gleitplatte	150 x 100 x 8	1x Mutter M16	-	100	-	1,5	0779555	1,0	1	0771162
Gleitplatte	150 x 100 x 8	1x Muffe 1/2"	-	100	-	1,5	0779555	1,0	1	0771200
Gleitplatte	150 x 100 x 8	1x Muffe 3/4"	-	100	-	1,5	0779555	1,0	1	0771227
Gleitplatte	150 x 100 x 8	2x Mutter M16	25	100	20	4,8	0779555	1,0	1	0771164
Gleitplatte	150 x 100 x 8	2x Muffe 1/2"	25	100	20	4,8	0779555	1,0	1	0771202
Gleitplatte	150 x 100 x 8	2x Muffe 3/4"	25	100	20	4,8	0779555	1,0	1	0771229
Gleitplatte	200 x 100 x 8	2x Mutter M16	25	150	70	3,0	0779555	1,3	1	0771163
Gleitplatte	200 x 100 x 8	2x Muffe 1/2"	25	150	70	3,0	0779555	1,3	1	0771201
Gleitplatte	200 x 100 x 8	2x Muffe 3/4"	25	150	70	3,0	0779555	1,3	1	0771228
Gleitplatte	200 x 100 x 8	2x Muffe 1"	25	150	70	3,0	0779555	1,3	1	0771236
Gleitplatte	200 x 150 x 8*	2x Muffe 1/2"	25	150	70	4,4	0779567	1,9	1	0771331
Gleitplatte	250 x 100 x 8	2x Mutter M16	25	200	120	2,2	0779555	1,6	1	0771465
Gleitplatte	250 x 100 x 8	2x Muffe 1/2"	25	200	120	2,2	0779555	1,6	1	0771503
Gleitplatte	250 x 100 x 8	2x Muffe 3/4"	25	200	120	2,2	0779555	1,6	1	0771511
Gleitplatte	250 x 100 x 8	2x Muffe 1"	25	200	120	2,2	0779555	1,6	1	0771538
Gleitplatte	250 x 200 x 8*	2x Muffe 1/2"	25	200	120	4,2	0779560	3,2	1	0771707
Gleitplatte	250 x 200 x 10*	2x Muffe 1/2"	25	200	120	6,4	0779560	3,9	1	0771710
Gleitplatte	300 x 200 x 10*	2x Muffe 1"	25	200	160	5,6	0779560	4,8	1	0771811
Gleitplatte	300 x 200 x 12*	2x Muffe 1"	25	200	160	8,1	0779560	5,8	1	0771814
Gleitplatte	300 x 250 x 12*	2x Muffe 1"	25	200	160	10,2	0779570	7,2	1	0771817
Gleitplatte	350 x 200 x 12*	2x Muffe 1 ^{1/4} "	35	300	200	6,0	0779560	6,6	1	0771902
Gleitplatte	350 x 250 x 12*	2x Muffe 1"	25	300	200	7,4	0779570	8,3	1	0771911
Gleitplatte	400 x 250 x 12*	2x Muffe 1 ^{1/4} "	35	350	250	5,4	0779570	9,8	1	0771973

Z-Niederhalter



Z-Niederhalter mit Unterlage

Ausführung/Montage:

Einsatzgebiet: Befestigung der MEFA-Gleitplatten
 benötigtes Zubehör: Sechskantschraube M10 x 25,
 Gewindeplatte (passend zur Profilschiene)
 Hinweis: * Bei Gleitplatten $s \geq 12$ mm
 Unterlage für Z-Niederhalter verwenden

Technische Daten:

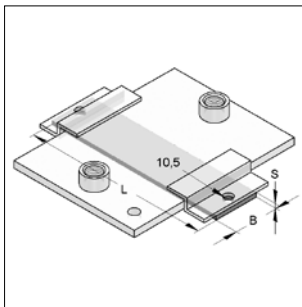
Material: Stahl
 Materialtyp: S235JR
 Oberfläche: galvanisch verzinkt¹⁾
 Loch-Ø: 10,5 mm

¹⁾ Bauteile für den Einsatz im Außenbereich auch mit Zink-Nickel-Beschichtung verfügbar (Korrosivitätsklasse C3 nach ISO 9223). Lieferzeit auf Anfrage!

Bezeichnung	L [mm]	L1 [mm]	Anz. Befestigungslöcher [St]	Gewicht [kg/St]	VPE [St]	Artikel-Nr.
Z-Niederhalter	80	-	1	0,120	1	0779512
Z-Niederhalter	80	45	2	0,110	1	0779513
Z-Niederhalter	150	110	2	0,210	1	0779515
Unterlage für Z-Niederhalter *	Stärke 2 mm			0,015	1	0779508

04

Gleitstreifen PA 6.6



Gleitstreifen

Ausführung/Montage:

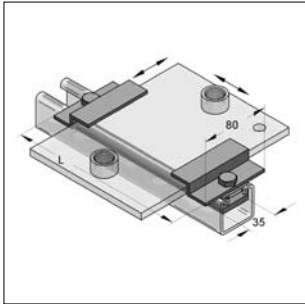
Produkteigenschaften: Verbesserung der Gleiteigenschaft
 Einsatzgebiet: Gleitplatten

Technische Daten:

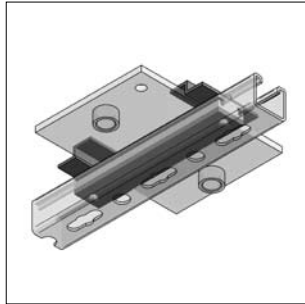
Material: Polyamid 6.6
 Haftreibungsfaktor: 0,2 - 0,3
 Gleitreibungsfaktor: 0,15 - 0,25
 Thermische Belastung: bis + 110 °C
 Loch-Ø: 10,5 mm

Bezeichnung	Typ	Abmessung L x B x S [mm]	Lochabstand [mm]	Gewicht [kg/St]	VPE [St]	Artikel-Nr.
Gleitstreifen	Standardmaß	1000 x 50 x 5	ungelocht	0,323	1	0779550
Gleitstreifen	für Gleitplatten 100 mm breit	155 x 50 x 5	135	0,050	1	0779555
Gleitstreifen	für Gleitplatten 150 mm breit	205 x 50 x 5	185	0,067	1	0779567
Gleitstreifen	für Gleitplatten 200 mm breit	255 x 50 x 5	235	0,082	1	0779560
Gleitstreifen	für Gleitplatten 250 mm breit	305 x 50 x 5	285	0,096	1	0779570

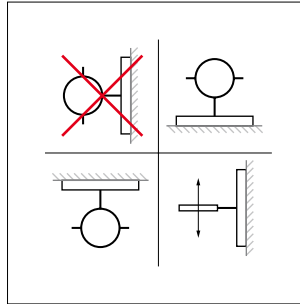
■ Gleitelement radial-axial



Gleitelement radial-axial
mit Gleitplatte
(stehende Montage)



Gleitelement radial-axial
mit Gleitplatte
(hängende Montage)



Einbauempfehlung

Ausführung/Montage:

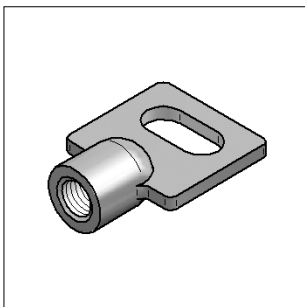
Schiementyp:	C-Profil 45 und 60 mm
Einsatzgebiet:	<ul style="list-style-type: none"> - Aufnahme von radialen und axialen Längenausdehnungen von Rohrleitungen - Für stehende, hängende oder vertikal verlegte Leitungen - Nicht geeignet für seitlich geführte Leitungen

Technische Daten:

Material Gleitelement:	Stahl
Materialtyp Gleitelement:	S235JR
Oberfläche Gleitelement:	galvanisch verzinkt
Material Gleitstreifen:	Polyamid 6.6
Haftreibungsfaktor:	0,2 - 0,3
Gleitreibungsfaktor:	0,15 - 0,25
Thermische Belastung:	bis + 110 °C

Bezeichnung	Größe	Typ	L [mm]	Gewicht [kg/St]	VPE [St]	Artikel-Nr.
Gleitelement radial-axial	Gr. I	für Gleitplatten 100 mm breit	155	0,7	1	0779971
Gleitelement radial-axial	Gr. II	für Gleitplatten 150 mm breit	205	0,9	1	0779972
Gleitelement radial-axial	Gr. III	für Gleitplatten 200 mm breit	255	1,1	1	0779973

■ Schiebestück



Schiebestück

Ausführung/Montage:

Einsatzgebiet:	Aufnahme von axialen Längenausdehnungen an einfachen Abhängungen
----------------	--

Technische Daten:

Material:	Temperguss
Oberfläche:	galvanisch verzinkt

Bezeichnung	Gewinde	Abmessung Langloch [mm]	max zul. Last [kN]	Materialstärke Lasche [mm]	Gewicht [kg/St]	VPE [St]	Artikel-Nr.
Schiebestück M8		25 x 11,5	3,5	4,0	0,058	50	0600010
Schiebestück M10		25 x 11,5	3,5	4,0	0,057	50	0600011
Schiebestück M12		25 x 11,5	3,5	4,0	0,052	50	0600012