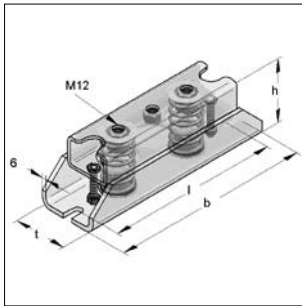
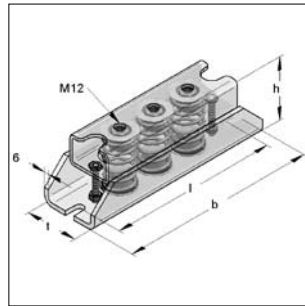


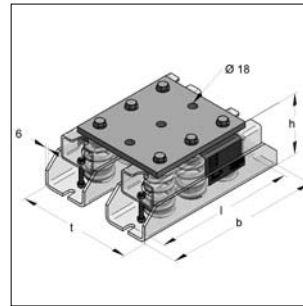
Federlager FL



Federlager FL
Gehäuse Typ 1



Federlager FL
Gehäuse Typ 2



Federlager FLD
zwei Federlager verbunden mit
einer Kopplungsplatte

Ausführung/Montage:

Anzahl Federn: 2 St / 3 St
 Gehäuse: Typ 1 / Typ 2
 Lastbereich: bis 21000 N
 Federweg: bis 25 mm

Technische Daten:

Material: Stahl
 Materialtyp: S235JR
 Oberfläche: galvanisch verzinkt

3c

Federlager FL

Bezeichnung	Gehäuse	Lastbereich [N]	Anzahl Federn	Federweg [mm]	Abmessungen				Gewicht [kg/St]	VPE [St]	Artikel-Nr.
					h [mm]	b [mm]	t [mm]	l [mm]			
FL-700	Typ 1	0 - 700	2	0 - 25	83	260	83	230	3,0	1	07919007
FL-1000	Typ 1	0 - 1000	3	0 - 25	83	260	83	230	3,1	1	07919010
FL-2300	Typ 2	0 - 2300	2	0 - 25	102	330	98	300	5,7	1	07919023
FL-3800	Typ 2	0 - 3800	2	0 - 25	102	330	98	300	5,7	1	07919038
FL-5700	Typ 2	0 - 5700	3	0 - 25	102	330	98	300	6,0	1	07919057
FL-7200	Typ 2	0 - 7200	2	0 - 25	102	330	98	300	5,7	1	07919072
FL-10500	Typ 2	0 - 10500	3	0 - 25	102	330	98	300	6,0	1	07919105

Federlager FLD

FLD-21000		0 - 21000	2 x 3	0 - 25	114	330	248	300	16,3	1	07929210
------------------	--	-----------	-------	--------	-----	-----	-----	-----	------	---	----------