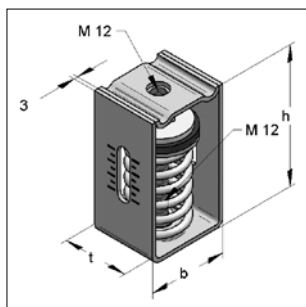


Federhänger FH 1 mit einer Feder



Federhänger FH1
Lastbereich: bis 3000 N

Ausführung/Montage:

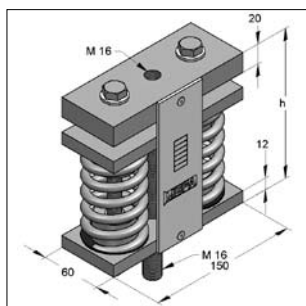
Anzahl Federn: 1 St
Lastbereich: bis 3000 N
Federweg: bis 32 mm

Technische Daten:

Material: Stahl
Materialtyp: S235JR
Oberfläche: galvanisch verzinkt

Bezeichnung	Lastbereich [N]	Federweg [mm]	Abmessungen			Gewicht [kg/St]	VPE [St]	Artikel-Nr.
			h [mm]	b [mm]	t [mm]			
FH 1 - 400	0 - 390	0 - 30	105	60	50	0,620	1	0794040
FH 1 - 600	0 - 620	0 - 30	105	60	50	0,657	1	0794060
FH 1 - 1000	0 - 1000	0 - 32	105	60	50	0,659	1	0794100
FH 1 - 1300	0 - 1300	0 - 31	130	80	60	1,040	1	0794130
FH 1 - 2100	0 - 2140	0 - 28	130	80	60	1,228	1	0794210
FH 1 - 3000	0 - 3000	0 - 23	130	80	60	1,266	1	0794300

Federhänger FH 2 mit zwei Federn



Federhänger FH2
Lastbereich: bis 9300 N

Ausführung/Montage:

Anzahl Federn: 2 St
Lastbereich: bis 9300 N
Federweg: bis 28,5 mm

Technische Daten:

Material: Stahl
Materialtyp: S235JR
Oberfläche: galvanisch verzinkt

Bezeichnung	Lastbereich [N]	Federweg [mm]	Abmessungen			Gewicht [kg/St]	VPE [St]	Artikel-Nr.
			h [mm]	Breite [mm]	Länge [mm]			
FH 2 - 4300	0 - 4300	0 - 28,5	150	60	150	4,395	1	0789080
FH 2 - 6000	0 - 6000	0 - 22,6	150	60	150	4,485	1	0789130
FH 2 - 9300	0 - 9300	0 - 19,5	160	60	150	4,975	1	0789250