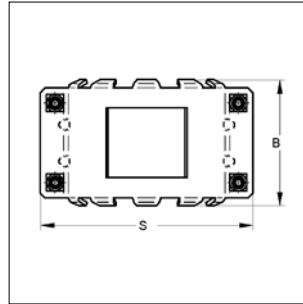
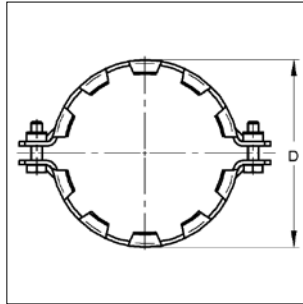
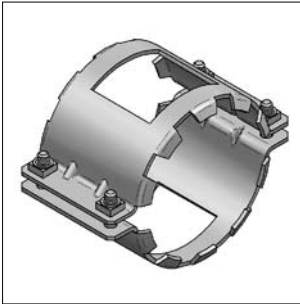


■ Verbinderkralle SIMA-Cramp



Verbinderkralle SIMA-Cramp
DN 50 bis 125

Ausführung/Montage:

Einsatzgebiet: Verbinderkralle für muffenlose Abflussrohre in Verbindung mit Rohrverbinder SIMA >G< o.ä.

Nennweite: DN 50 bis 250

Rohraußen-Ø: 58 bis 274 mm

Druckbelastung: geprüft bis 5 bar

Technische Daten:

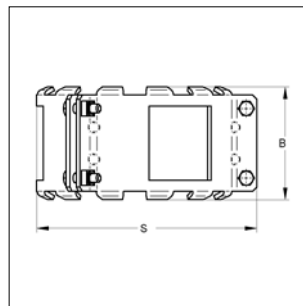
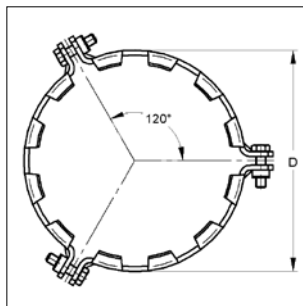
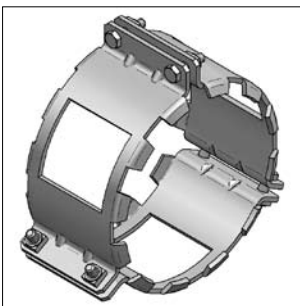
Material Schellenband: Stahl

Materialtyp: S235JR

Oberfläche: galvanisch verzinkt

¹⁾ Für DN 80 gilt Prüfzeugnis Nr. P 11 0003361

Bezeichnung	Nennweite	Rohr- außen-Ø	Anzahl Bauteile	Anzugs- moment	D	B	S	Druckbelastung geprüft	Gewicht	VPE	Artikel-Nr.
	[DN]	[mm]		[Nm]	[mm]	[mm]	[mm]	[bar]	[kg/St]	[St]	
SIMA-Cramp	50	58	2	15	75	79	113	5	0,434	20	4472500
SIMA-Cramp	70	78	2	15	99	92	134	5	0,641	20	4472705
SIMA-Cramp	80¹⁾	83	2	20	102	74	138	5	0,712	10	4472805
SIMA-Cramp	100	110	2	15	130	103	174	5	0,877	10	4473000
SIMA-Cramp	125	135	2	20	154	103	202	5	1,075	10	4473256



Verbinderkralle SIMA-Cramp
DN 150 bis 250

Bezeichnung	Nennweite	Rohr- außen-Ø	Anzahl Bauteile	Anzugs- moment	D	B	Druckbelastung geprüft	Gewicht	VPE	Artikel-Nr.
	[DN]	[mm]		[Nm]	[mm]	[mm]	[bar]	[kg/St]	[St]	
SIMA-Cramp	150	160	3	20	183	106	5	1,600	10	4473507
SIMA-Cramp	200	210	3	20	236	120	5	2,600	5	4474000
SIMA-Cramp	250	274	3	30	300	133	5	3,480	4	4474508

3b