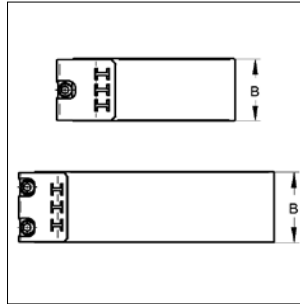
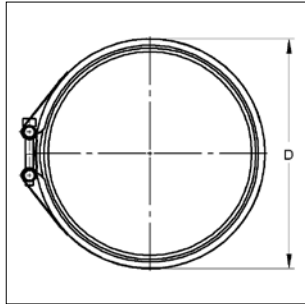


## ■ Rohrverbinder SIMA >G<



SIMA >G< mit 1 Schraube  
SIMA >G< mit 2 Schrauben



SIMA >G< mit 1 Schraube  
SIMA >G< mit 2 Schrauben

**Steckverbinder  
für muffenlose  
Abflussrohre und  
Formstücke aus  
Gusseisen**

Entspricht  
DIN EN 877

**350 h**  
Salzsprühnebeltest  
nach  
ISO 7253

### Ausführung/Montage:

Verbindertyp:	Steckverbinder
Verschlusssteilverbindung:	Falzverbindung
Nennweite:	DN 50 bis 150
Rohr außen-Ø:	58 bis 160 mm
Druckbelastung:	geprüft bis 0,5 bar
Anzugsmoment je Schraube:	6 Nm
Schraubentyp (DIN 912):	Innensechskant, M6 (SW 5)
Festigkeitsklasse Schraube:	8.8
Anzahl Dichtlippen in Gummimanschette:	4

### Technische Daten:

Material Schellenband:	Stahl
Materialtyp:	S 320 GD
Oberfläche:	Zink-Aluminium
Material Spannschloss:	Stahl
Materialtyp:	9 S 20
Oberfläche:	Zink-Aluminium
Gummidichtmanschette:	Gummi EPDM
Temperaturbeständigkeit:	- 35 °C bis + 80 °C
Shore-Härte:	55 ± 5° Shore

Hinweis: Bei Druckbelastungen über 0,5 bar ist die Verbinderkralle SIMA-Cramp mit zu verwenden

### Nennweite DN 50 bis 100 (Verbinder mit einer Schraube)

Bezeichnung	Nennweite	Rohr außen-Ø	Breite Schellenband		Gesamtbreite	Gewicht	VPE	Artikel-Nr.
	[DN]		[mm]	B				
<b>SIMA &gt;G&lt;</b>	<b>50</b>	58	46	70	0,146	100	4470050	
<b>SIMA &gt;G&lt;</b>	<b>70</b>	78	46	90	0,175	100	4470070	
<b>SIMA &gt;G&lt;</b>	<b>80</b>	83	46	95	0,181	50	4470080	
<b>SIMA &gt;G&lt;</b>	<b>100</b>	110	46	122	0,215	50	4470100	

### Nennweite DN 125 bis 150 (Verbinder mit zwei Schrauben)

<b>SIMA &gt;G&lt;</b>	<b>125</b>	135	51	150	0,285	25	4470125
<b>SIMA &gt;G&lt;</b>	<b>150</b>	160	51	175	0,323	20	4470150

## ■ Rohrverbinder SIMA >CV<



SIMA >CV<

### Ausführung/Montage:

Verbindertyp:	Steckverbinder
Verschlusssteilverbindung:	Schweißverbindung
Nennweite:	DN 200
Rohr außen-Ø:	210 mm
Druckbelastung:	geprüft bis 0,5 bar
Anzahl Dichtlippen in Gummimanschette:	4

### Technische Daten:

Material Schellenband:	Edelstahl
Werkstoff:	1.4510/11
Material Spannschloss:	Stahl
Oberfläche:	galvanisch verzinkt, gelb chromatiert
Gummidichtmanschette:	Gummi EPDM
Temperaturbeständigkeit:	- 35 °C bis + 100 °C

Bezeichnung	Nennweite	Rohr außen-Ø	Breite Schellenband	Gesamtbreite	Gewicht	VPE	Artikel-Nr.
	[DN]	[mm]	[mm]	[mm]	[kg/St]	[St]	
<b>SIMA &gt;CV&lt;</b>	<b>200</b>	210	78	220	0,681	10	4472002