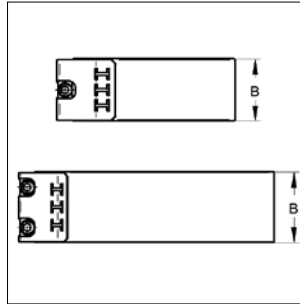
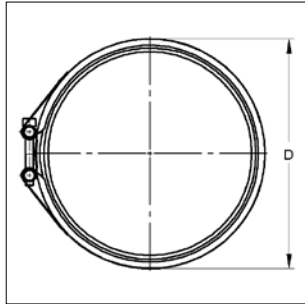


■ Rohrverbinder SIMA >G<



SIMA >G< mit 1 Schraube
SIMA >G< mit 2 Schrauben



SIMA >G< mit 1 Schraube
SIMA >G< mit 2 Schrauben

**Steckverbinder
für muffenlose
Abflussrohre und
Formstücke aus
Gusseisen**

Entspricht
DIN EN 877

350 h
Salzsprühnebeltest
nach
ISO 7253

Ausführung/Montage:

Verbindertyp:	Steckverbinder
Verschlusssteilverbindung:	Falzverbindung
Nennweite:	DN 50 bis 150
Rohr außen-Ø:	58 bis 160 mm
Druckbelastung:	geprüft bis 0,5 bar
Anzugsmoment je Schraube:	6 Nm
Schraubentyp (DIN 912):	Innensechskant, M6 (SW 5)
Festigkeitsklasse Schraube:	8.8
Anzahl Dichtlippen in Gummimanschette:	4

Technische Daten:

Material Schellenband:	Stahl
Materialtyp:	S 320 GD
Oberfläche:	Zink-Aluminium
Material Spannschloss:	Stahl
Materialtyp:	9 S 20
Oberfläche:	Zink-Aluminium
Gummidichtmanschette:	Gummi EPDM
Temperaturbeständigkeit:	- 35 °C bis + 80 °C
Shore-Härte:	55 ± 5° Shore

Hinweis: Bei Druckbelastungen über 0,5 bar ist die Verbinderkralle SIMA-Cramp mit zu verwenden

Nennweite DN 50 bis 100 (Verbinder mit einer Schraube)

Bezeichnung	Nennweite	Rohr außen-Ø	Breite Schellenband		Gesamtbreite	Gewicht	VPE	Artikel-Nr.
	[DN]		[mm]	B				
SIMA >G<	50	58	46	70	0,146	100	4470050	
SIMA >G<	70	78	46	90	0,175	100	4470070	
SIMA >G<	80	83	46	95	0,181	50	4470080	
SIMA >G<	100	110	46	122	0,215	50	4470100	

Nennweite DN 125 bis 150 (Verbinder mit zwei Schrauben)

SIMA >G<	125	135	51	150	0,285	25	4470125
SIMA >G<	150	160	51	175	0,323	20	4470150

■ Rohrverbinder SIMA >CV<



SIMA >CV<

Ausführung/Montage:

Verbindertyp:	Steckverbinder
Verschlusssteilverbindung:	Schweißverbindung
Nennweite:	DN 200
Rohr außen-Ø:	210 mm
Druckbelastung:	geprüft bis 0,5 bar
Anzahl Dichtlippen in Gummimanschette:	4

Technische Daten:

Material Schellenband:	Edelstahl
Werkstoff:	1.4510/11
Material Spannschloss:	Stahl
Oberfläche:	galvanisch verzinkt, gelb chromatiert
Gummidichtmanschette:	Gummi EPDM
Temperaturbeständigkeit:	- 35 °C bis + 100 °C

Bezeichnung	Nennweite	Rohr außen-Ø	Breite Schellenband	Gesamtbreite	Gewicht	VPE	Artikel-Nr.
	[DN]	[mm]	[mm]	[mm]	[kg/St]	[St]	
SIMA >CV<	200	210	78	220	0,681	10	4472002