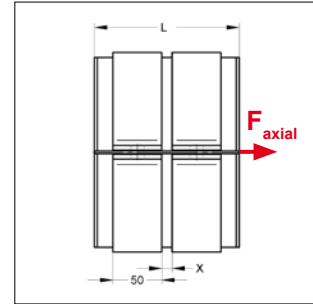
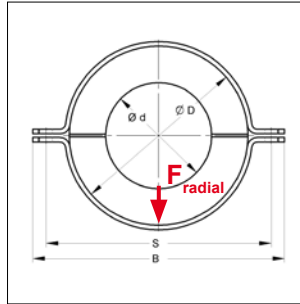
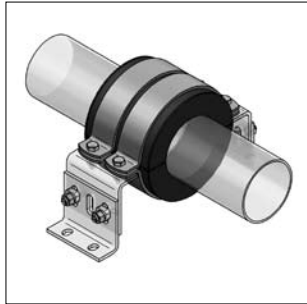


Kältefestpunkt



Kältefestpunkt

3a

Ausführung/Montage:

- Einsatzgebiet:** Kältefestpunkt zur Fixierung von Kälteleitungen aus Stahl
- Merkmale:** Kann auf beliebige Unterkonstruktion (C-Profileschienen, CENTUM, Stahlträger) befestigt werden. Höhenregulierbar durch Kombination mit Festpunkthalterung HV. Hoher Wasserdampfdiffusionswiderstand und niedrige Wärmeleitfähigkeit.
- Lieferumfang:** 2 x PU-Halbschalen mit Nuten für die Innen- und Außenringe
2 x Innenhalbringe zum aufschweißen auf das Stahlrohr
4 x Außenhalbringe zur Befestigung auf die Unterkonstruktion

Lieferzeit: ca. 15 Arbeitstage

Technische Daten:

- Dämmschale**
Material: PU (mit stirnseitig aufkaschiertem Kautschuk)
Dichte: 200 kg/m³
Wärmeleitfähigkeit: 0,037 W/mK
Temperaturbereich: -50 °C bis +105 °C
- Außen-/Innenringe**
Material: Stahl
Oberfläche: galvanisch verzinkt / blank

für Außen-Ø Rohr [mm]	Dämmstärke [mm]	empf. Unterbau [Typ]	Schalenlänge L [mm]	Abmessung		max. zul. Last		Gewicht [kg/St]	VPE [St]	Artikel-Nr.
				B [mm]	S [mm]	F _{axial} [kN]	F _{radial} [kN]			
76,1	40	HV1	148	235	206	2,7	5,4	3,720	1	698400076
88,9	40	HV1	148	246	217	2,8	6,3	3,990	1	698400089
114,3	40	HV1	148	272	243	3,3	8,0	4,610	1	698400114
139,7	40	HV1	148	300	271	4,5	9,2	5,510	1	698400140
168,3	40	HV1	148	328	299	5,6	10,4	6,210	1	698400168
219,1	40	HV3	204	378	349	8,0	12,4	8,150	1	698400219
273,0	40	HV3	204	433	404	8,9	13,6	9,680	1	698400273
323,9	40	HV4	204	484	455	11,1	16,8	11,100	1	698400324
355,6	40	HV4	204	516	487	12,1	18,2	12,000	1	698400356
406,4	40	HV4	204	567	538	13,6	20,3	13,400	1	698400406

i Passende Festpunkthalterung HV als Unterkonstruktion siehe Seite 3a/9

✂ Montageanleitung s. Kapitel 15