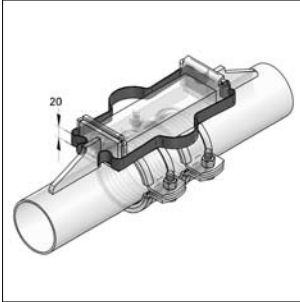


■ Montageklammern für Festpunkte



Montageklammern für Festpunkte

3a

Ausführung/Montage:

benötigte Anzahl: 2 St
Geeigent für: Festpunkte Typ A und B

Technische Daten:

Material: Stahl
Materialtyp: S235JR
Oberfläche: galvanisch verzinkt

Hinweis: Klammern sind wiederverwendbar

Bezeichnung	für Rohr-Ø [mm]	passend für Festpunkttyp	Gewicht [kg/St]	VPE [St]	Artikel-Nr.
Montageklammer Größe 1a	21,3 - 57,0	Typ A, Typ B	0,060	2	9000310
Montageklammer Größe 1b	21,3 - 57,0	Typ A mit Gelenkhalter	0,075	2	9000311
Montageklammer Größe 2	60,3 - 159,0	Typ A, Typ B, Typ A mit Gelenkhalter	0,090	2	9000312