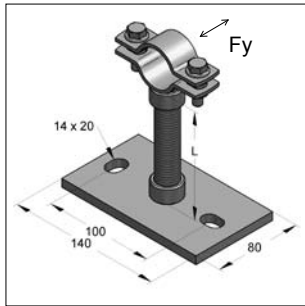
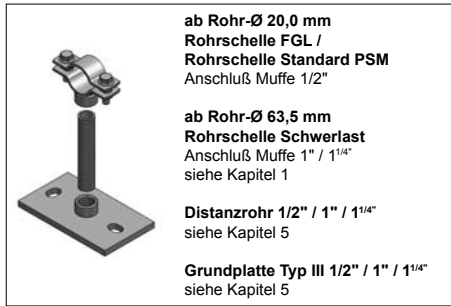


Klemmfestpunkt



Klemmfestpunkt



Bestandteile Klemmfestpunkt

Zulässige Belastung* Fy			
Abstand L	1/2"	1"	1 1/4"
[mm]	Fy [kN]	Fy [kN]	Fy [kN]
50	1,482	5,350	10,362
100	0,741	2,675	5,181
150	0,494	1,783	3,454
200	0,371	1,337	2,591
250	0,290	1,070	2,072
300	0,201	0,892	1,727
350	0,148	0,764	1,480
400	0,113	0,665	1,295
450	0,089	0,525	1,151
500	0,072	0,425	1,036

* bei $\sigma_{zul.} = 160 \text{ N/mm}^2$, max. Durchbiegung $f = L/150$

Ausführung/Montage:

Einsatzgebiet: ferritische Stahlrohre, Kunststoffrohre
 Befestigung: Schraubbefestigung
 Außen-Ø Rohr: 20 bis 114 mm

Technische Daten:

Material: Stahl
 Materialtyp: S235JR
 Oberfläche: galvanisch verzinkt

Ausführung mit Schallentkopplungs-Set:

Schallschutz: für DIN 4109

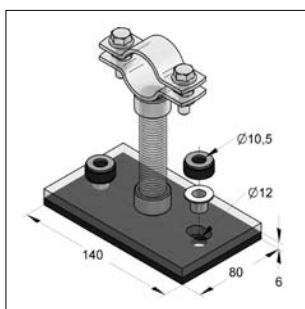
Schalldämmeinlage: Gummi EPDM
 Temperaturbeständigkeit: - 35 °C bis + 100 °C

Hinweis: Nur Distanzrohre mit zylindrischem Gewinde verwenden

Empfohlene axiale Belastung bei Rohrschellentyp:

Bezeichnung	Anzugsmoment [Nm]	max. empf. Last [kN]
Rohrschelle Standard PSM, ohne Gummi, 1/2"	5	0,7
Rohrschelle Schwerlast, ohne Gummi, 1" oder 1 1/4"	60	5,0

Schallentkopplungs-Set K



Schallentkopplungs-Set für Klemmfestpunkt

Ausführung/Montage:

Schallschutz: für DIN 4109

Technische Daten:

Material: Gummi EPDM
 Schalldämmeinlage: Gummi EPDM
 Temperaturbeständigkeit: - 35 °C bis + 100 °C

Scheiben mit integriertem Dämming

Bezeichnung	Dämmplatte [mm]	Stärke Dämmplatte [mm]	Isolierhülse für Verschraubung	VPE [St]	Artikel-Nr.
Schallentkopplungs-Set K	140 x 80	6	M10	1	0770340