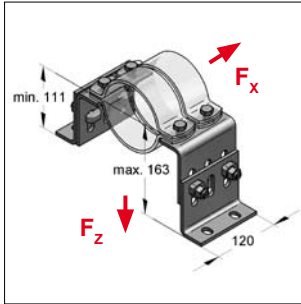
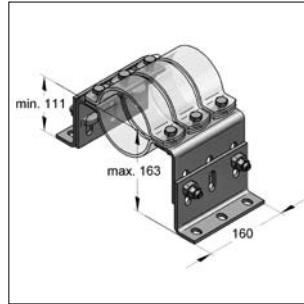


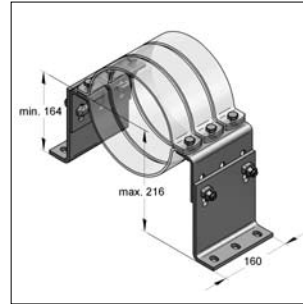
■ Festpunkthalterung HV



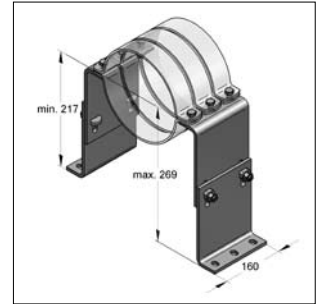
Festpunkthalterung HV1



Festpunkthalterung HV2



Festpunkthalterung HV3



Festpunkthalterung HV4

3a

Ausführung/Montage:

Einsatzgebiet: Höhenverstellbare Halterung zur Fixierung von Rohrleitungen ohne Schalldämmung. Als Festpunkt in Verbindung mit MEFA-Schwerlastrohrschellen zu verwenden. Auch als höhenregulierbare Unterkonstruktion bei Schienenkonstruktionen einsetzbar.

Merkmale: Hochfeste Verbindung durch CENTUM-Hammersperrkopf Verschraubung. Kann auf beliebige Unterkonstruktion (C-Profilschienen, CENTUM, Stahlträger) befestigt werden.

Lieferumfang: 2 x Winkel (Fußteil)
2 x Winkel (Seitenteil)
4 x Hammersperrkopf M12 x 40
4 bzw. 6 x 6kt Schraube M12 x 40 + Mutter M12

Technische Daten:

Material: Stahl
Materialtyp: S235JR
Oberfläche: feuerverzinkt
- Winkel: Zink-Nickel
- Verschraubung:

Anzugsmoment
- Rohrschelle: 60 Nm
- Hammersperrkopf: 120 Nm

* 40 kN werden nur bei Verwendung von 3 Schwerlastrohrschellen > 168 mm erreicht. Bei kleineren Dimensionen $F_z = 18$ kN

Bezeichnung	Länge L [mm]	Achshöhe H min-max. [mm]	Anzahl Rohrschellen [St]	empf. Rohr-Ø [mm]	Winkel		max. zul. Last		Gewicht [kg/St]	VPE [St]	Artikel-Nr.
					Fußteil [Paar]	Seitenteil [Paar]	F_x [kN]	F_z [kN]			
HV1	120	111-163	2	64-273	120/6/100	120/6/100	20	12	3,42	1	00200405/fvz
HV2	160	111-163	3	64-273	160/6/100	160/6/100	30	18/40*	4,55	1	00200406/fvz
HV3	160	164-216	3	64-406	160/6/153	160/6/100	30	18/40*	5,42	1	00200407/fvz
HV4	160	217-269	3	64-508	160/6/153	160/6/153	30	18/40*	6,31	1	00200408/fvz

i Passende Schwerlast Rohrschellen ohne Anschlussgewinde auf Seite 14/24 (auch in feuerverzinkter Ausführung möglich)

✂ Montageanleitung s. Kapitel 15