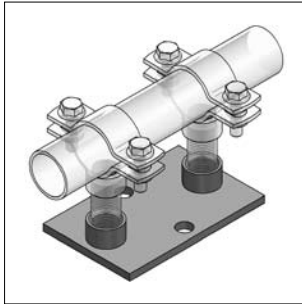
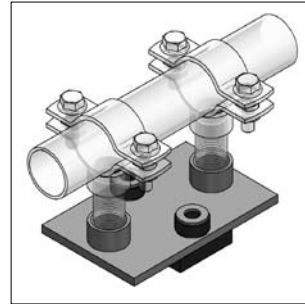
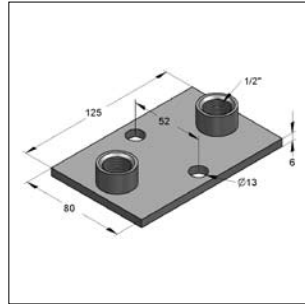


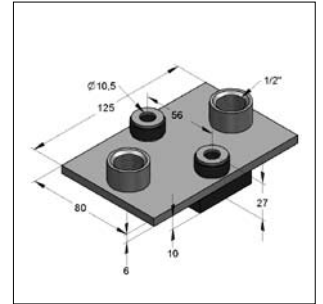
■ Festpunkt Typ FGL (Klemmausführung)



Festpunkt Typ FGL
(montiert mit 2 x Doppelnippel 1/2")



Festpunkt Typ FGL, schallgedämmt
(montiert mit 2 x Doppelnippel 1/2")



3a

Ausführung/Montage:

Einsatzgebiet: ferritische Stahlrohre
Kunststoffrohre
Befestigung: Schraubbefestigung
Außen-Ø Rohr: 20 bis 46 mm

Ausführung mit Schalldämmung:

Schallschutz: nach DIN 4109

benötigtes Zubehör:

2 x Rohrschelle FGL
2 x Doppelnippel 1/2"
Distanzrohr

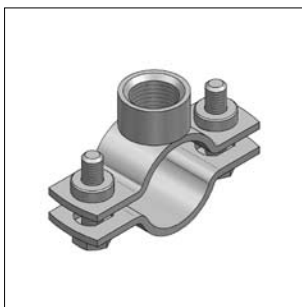
Technische Daten:

Material: Stahl
Materialtyp: S235JR
Oberfläche: galvanisch verzinkt

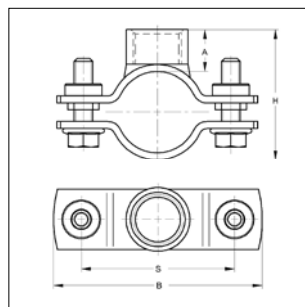
Schalldämmeinlage: Gummi EPDM
Temperaturbeständigkeit: - 35 °C bis + 100 °C

Bezeichnung	Anschluß	axiale Druckaufnahme [kN]	Gewicht [kg/St]	VPE [St]	Artikel-Nr.
Festpunkt Typ FGL	2 x Muffe 1/2"	1,4	0,61	1	0770335
Festpunkt Typ FGL, schallgedämmt	2 x Muffe 1/2"	1,4	0,61	1	9997700

■ Rohrschelle FGL



Rohrschelle FGL
(mit Pendelsteckmutter)



Ausführung/Montage:

Verschluss: Pendelsteckmuttern
Bauart: zweiteilig
Außen-Ø Rohr: 20 bis 46 mm
Anschluss: Muffe 1/2"

Technische Daten:

Material: Stahl
Materialtyp: DD11
Oberfläche: galvanisch verzinkt

Spannbereich [mm]	Material [mm]	Verschluss- schrauben	Anzugsmoment [Nm]	max. zul. axiale Last [kN]	H [mm]	A [mm]	B [mm]	S [mm]	Gewicht [kg/St]	VPE [St]	Artikel-Nr.
20 - 23	25 x 3,0	M8	5	0,7	41-44	18	73	49	0,156	1	0069047
25 - 29	25 x 3,0	M8	5	0,7	46-50	18	80	56	0,165	1	0069049
30 - 35	25 x 3,0	M8	5	0,7	51-56	18	87	63	0,175	1	0069053
36 - 40	25 x 3,0	M8	5	0,7	57-61	18	92	68	0,180	1	0069081
41 - 46	25 x 3,0	M8	5	0,7	62-67	18	98	74	0,195	1	0069097