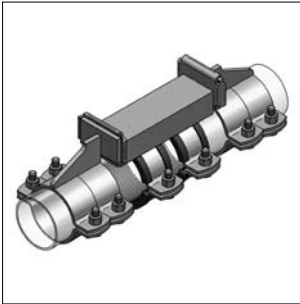
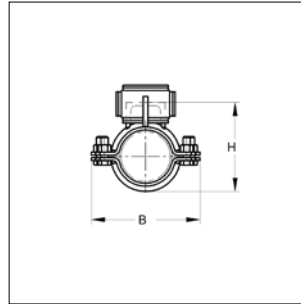
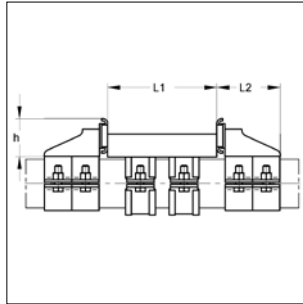


# Festpunkt Typ A/K (Klemmausführung)



Festpunkt Typ A/K (montiert)



3a

### Ausführung/Montage:

Einsatzgebiet: verzinkte Stahlrohre,  
ferritische Stahlrohre  
Anzahl Profilstähle: 1 St  
Außen-Ø Rohr: 15 bis 159 mm  
Profilstahl: T-Stahl (bis Ø Rohr 57,0 mm)  
U-Stahl (ab Ø Rohr 60,3 mm)  
Schallschutz: für DIN 4109

### Technische Daten:

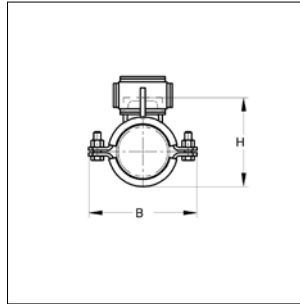
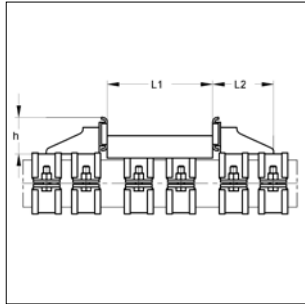
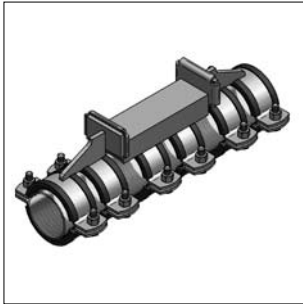
Material: Stahl  
Materialtyp: S235JR  
Oberfläche: galvanisch verzinkt  
Schalldämmeinlage: Gummi EPDM  
Temperaturbeständigkeit: -35 °C bis +100 °C

Hinweis: Rohre können sich unter thermischer Belastung im Durchmesser verändern. Je nach Rohrart müssen direkt vor und nach dem Festpunkten Rohrmuffen gesetzt werden.

Festpunkt Größe I, T-Stahl												EPDM	
Spann- bereich [mm]	Material Rohrsch. [mm]	Profilstahl		L1 [mm]	L2 [mm]	h [mm]	H [mm]	B [mm]	Anzugs- moment [Nm]	max. axiale Reaktionskraft [kN]	Gewicht [kg/St]	VPE [St]	Artikel-Nr.
15,0	25 x 3	30 x 30 x 100		96	48	61,0	80	20	4,50	2,15	1	0020153	
17,2	25 x 3	30 x 30 x 100		96	48	63,2	80	20	4,50	2,23	1	0020173	
20,0	25 x 3	30 x 30 x 100		96	48	66,0	87	20	4,50	2,25	1	0020203	
21,3	25 x 3	30 x 30 x 100		96	48	67,3	87	20	4,50	2,25	1	0020223	
22 - 23	25 x 3	30 x 30 x 100		96	48	68 - 69	87	20	4,50	2,25	1	0020233	
26 - 28	25 x 3	30 x 30 x 100		96	48	72 - 74	92	20	4,50	2,29	1	0020273	
30,0	25 x 3	30 x 30 x 100		96	48	76,0	92	20	4,50	2,33	1	0020303	
32 - 35	25 x 3	30 x 30 x 100		96	48	78 - 81	98	20	4,50	2,34	1	0020343	
38 - 40	25 x 3	30 x 30 x 100		96	48	84 - 86	107	20	4,50	2,41	1	0020403	
41 - 45	25 x 3	30 x 30 x 100		96	48	87 - 91	107	20	4,50	2,45	1	0020423	
48 - 51	25 x 3	30 x 30 x 100		96	48	94 - 97	114	20	4,50	2,56	1	0020483	
53 - 55	25 x 3	30 x 30 x 100		96	48	99 - 101	120	20	4,50	2,57	1	0020543	
58 - 60	25 x 3	30 x 30 x 100		96	48	106 - 108	129	20	4,50	2,65	1	0020583	

Festpunkt Größe II, U-Stahl												EPDM	
Spann- bereich [mm]	Material Rohrsch. [mm]	Profilstahl		L1 [mm]	L2 [mm]	h [mm]	H [mm]	B [mm]	Anzugs- moment [Nm]	max. axiale Reaktionskraft [kN]	Gewicht [kg/St]	VPE [St]	Artikel-Nr.
60,3	50 x 5	65 x 42 x 200		127	70	112,5	148	30	20,0	7,85	1	0020603	
63,0	50 x 5	65 x 42 x 200		127	70	116	151	30	20,0	8,02	1	0020630	
64,0	50 x 5	65 x 42 x 200		127	70	117	152	30	20,0	8,03	1	0020633	
70,0	50 x 5	65 x 42 x 200		127	70	124	158	30	20,0	8,25	1	0020703	
75,0	50 x 5	65 x 42 x 200		127	70	129,5	163	30	20,0	8,45	1	0020753	
76,1	50 x 5	65 x 42 x 200		127	70	131,5	166	30	20,0	8,48	1	0020763	
88,9	50 x 5	65 x 42 x 200		127	70	146	179	30	20,0	8,97	1	0020893	
108,0	50 x 5	65 x 42 x 200		127	70	165	198	30	20,0	9,72	1	0021083	
110,0	50 x 5	65 x 42 x 200		127	70	167	200	30	20,0	9,81	1	0021103	
114,3	50 x 5	65 x 42 x 200		127	70	171,5	204	30	20,0	9,95	1	0021143	
125,0	50 x 5	80 x 45 x 200		127	70	182,5	215	30	20,0	10,71	1	0021253	
133,0	50 x 5	80 x 45 x 200		127	70	191	223	30	20,0	11,02	1	0021333	
135,0	50 x 5	80 x 45 x 200		127	70	193	225	30	20,0	11,10	1	0021353	
139,7	50 x 5	80 x 45 x 200		127	70	198,5	230	30	20,0	11,29	1	0021403	
159 - 160	50 x 5	80 x 45 x 200		127	70	219 - 220	250	30	20,0	12,04	1	0021603	

## Festpunkt Typ A/K-MD (Klemmausführung)



3a

Festpunkt Typ A/K-MD (montiert)

### Ausführung/Montage:

Einsatzgebiet:	Kunststoffrohre, Kupferrohre Edelstahlrohre
Anzahl Profilstähle:	1 St
Außen-Ø Rohr:	15 bis 160 mm
Profilstahl:	T-Stahl (bis Ø Rohr 57,0 mm) U-Stahl (ab Ø Rohr 60,3 mm)
Schallschutz:	für DIN 4109

### Technische Daten:

Material:	Stahl
Materialtyp:	S235JR
Oberfläche:	galvanisch verzinkt
Schalldämmeinlage:	Gummi EPDM
Temperaturbeständigkeit:	- 35 °C bis + 100 °C

Hinweis: Rohre können sich unter thermischer Belastung im Durchmesser verändern. Je nach Rohrart müssen direkt vor und nach dem Festpunkten Rohrmuffen gesetzt werden.

### Festpunkt Größe I, T-Stahl

Spann- bereich [mm]	Material Rohrsch. [mm]	Profilstahl			L1 [mm]	L2 [mm]	h [mm]	H [mm]	B [mm]	Anzugs- moment [Nm]	max. axiale Reaktionskraft [kN]	Gewicht [kg/St]	VPE [St]	EPDM
		[mm]	[mm]	[mm]										Artikel-Nr.
15 - 19	25 x 3	30 x 30 x 100	96	54	61 - 65	80	20	2,00	2,27	1	0020155			
20 - 25	25 x 3	30 x 30 x 100	96	54	66 - 71	87	20	2,00	2,36	1	0020215			
26 - 30	25 x 3	30 x 30 x 100	96	54	72 - 76	92	20	2,00	2,40	1	0020265			
31 - 36	25 x 3	30 x 30 x 100	96	54	77 - 82	98	20	2,00	2,48	1	0020315			
38 - 45	25 x 3	30 x 30 x 100	96	54	84 - 91	107	20	4,00	2,60	1	0020385			
47 - 51	25 x 3	30 x 30 x 100	96	54	93 - 97	114	20	4,00	2,75	1	0020475			
53 - 57	25 x 3	30 x 30 x 100	96	54	99 - 103	120	20	4,00	2,79	1	0020535			

### Festpunkt Größe II, U-Stahl

Spann- bereich [mm]	Material Rohrsch. [mm]	Profilstahl			L1 [mm]	L2 [mm]	h [mm]	H [mm]	B [mm]	Anzugs- moment [Nm]	max. axiale Reaktionskraft [kN]	Gewicht [kg/St]	VPE [St]	EPDM
		[mm]	[mm]	[mm]										Artikel-Nr.
60,3	50 x 5	65 x 42 x 200	127	76	112,5	148	30	8,50	8,44	1	0020605			
63,0	50 x 5	65 x 42 x 200	127	76	116,0	151	30	8,50	8,57	1	0020635			
64,0	50 x 5	65 x 42 x 200	127	76	117,0	154	30	8,50	8,62	1	0020645			
70,0	50 x 5	65 x 42 x 200	127	76	124,0	158	30	8,50	8,91	1	0020705			
75,0	50 x 5	65 x 42 x 200	127	76	129,5	163	30	8,50	9,12	1	0020755			
76,1	50 x 5	65 x 42 x 200	127	76	131,5	166	30	8,50	9,13	1	0020765			
88,9	50 x 5	65 x 42 x 200	127	76	146,0	179	30	8,50	9,70	1	0020895			
108,0	50 x 5	65 x 42 x 200	127	76	165,0	198	30	8,50	10,51	1	0021085			
110,0	50 x 5	65 x 42 x 200	127	76	167,0	200	30	8,50	10,61	1	0021105			
114,3	50 x 5	65 x 42 x 200	127	76	171,5	204	30	8,50	10,74	1	0021155			
125,0	50 x 5	80 x 45 x 200	127	76	182,5	215	30	8,50	11,56	1	0021255			
133,0	50 x 5	80 x 45 x 200	127	76	191,0	223	30	8,50	11,91	1	0021335			
135,0	50 x 5	80 x 45 x 200	127	76	193,0	225	30	8,50	12,00	1	0021355			
139,7	50 x 5	80 x 45 x 200	127	76	198,5	230	30	8,50	12,21	1	0021405			
160,0	50 x 5	80 x 45 x 200	127	76	219,5	250	30	8,50	13,04	1	0021605			