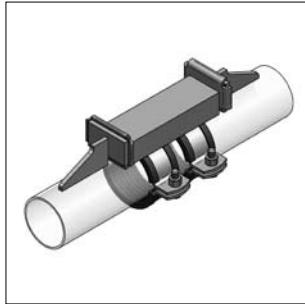
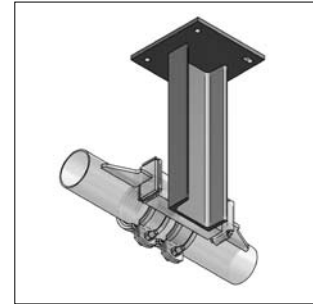
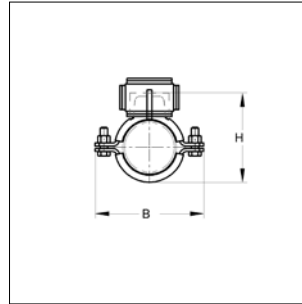
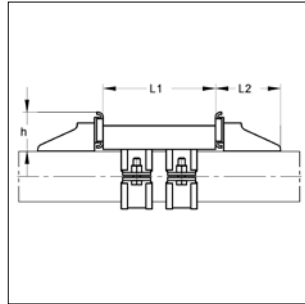


Festpunkt Typ A (Schweißausführung)



Festpunkt Typ A (montiert)



Festpunkt Typ A mit
Festpunktconsole

Ausführung/Montage:

Einsatzgebiet: ferritische Stahlrohre
 Anzahl Profilstähle: 1 St
 Anzahl Druckstücke: 2 St
 Außen-Ø Rohr: 15 bis 159 mm
 Profilstahl: T-Stahl (bis Ø Rohr 57,0 mm)
 U-Stahl (ab Ø Rohr 60,3 mm)
 Schallschutz: für DIN 4109

Technische Daten:

Material: Stahl
 Materialtyp: S235JR
 Oberfläche: galvanisch verzinkt

Schalldämmeinlage: Gummi EPDM **Silikon**
 Temperaturbeständigkeit: - 35 °C bis + 100 °C **- 60 °C bis + 250 °C**



¹⁾ Die Lastaufnahme bzw. Reaktionskraft ist abhängig von der bauseits ausgeführten Schweißnaht (min. 3 mm Kehlnaht rechts / links).
 Die Qualität der Schweißnaht ist in jedem Fall vom Verarbeiter vor Ort zu prüfen.

Festpunkt Größe I, T-Stahl (Zubehör: Montageklammer 1a / Art.-Nr. 9000310)

Spann- bereich [mm]	Material Rohrsch. [mm]	Profilstahl [mm]	L1 [mm]	L2 [mm]	h [mm]	H [mm]	B [mm]	max. axiale ¹⁾			Artikel-Nr.	Artikel-Nr.
								Reaktionskraft [kN]	Gewicht [kg/St]	VPE [St]		
15 - 19	25 x 3	30 x 30 x 100	96	45	60 - 64	80	8,5	1,3	1	0030171	0020171	
20 - 25	25 x 3	30 x 30 x 100	96	45	66 - 71	87	8,5	1,3	1	0030221	0020221	
26 - 30	25 x 3	30 x 30 x 100	96	45	72 - 76	92	8,5	1,3	1	0030271	0020271	
31 - 36	25 x 3	30 x 30 x 100	96	45	77 - 82	98	8,5	1,3	1	0030341	0020341	
38 - 45	25 x 3	30 x 30 x 100	96	45	84 - 91	107	8,5	1,3	1	0030421	0020421	
47 - 51	25 x 3	30 x 30 x 100	96	45	93 - 97	114	8,5	1,4	1	0030481	0020481	
53 - 57	25 x 3	30 x 30 x 100	96	45	99 - 102	120	8,5	1,4	1	0030571	0020571	

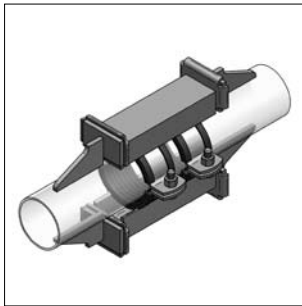
Festpunkt Größe II, U-Stahl (Zubehör: Montageklammer 2 / Art.-Nr. 9000312)

Spann- bereich [mm]	Material Rohrsch. [mm]	Profilstahl [mm]	L1 [mm]	L2 [mm]	h [mm]	H [mm]	B [mm]	max. axiale ¹⁾			Artikel-Nr.	Artikel-Nr.
								Reaktionskraft [kN]	Gewicht [kg/St]	VPE [St]		
60,3	50 x 5	65 x 42 x 200	127	65	112,5	148	20	4,8	1	0030601	0020601	
76,1	50 x 5	65 x 42 x 200	127	65	131,5	166	20	5,1	1	0030761	0020761	
88,9	50 x 5	65 x 42 x 200	127	65	146,0	179	20	5,3	1	0030891	0020891	
108,0	50 x 5	65 x 42 x 200	127	65	165,0	198	20	5,6	1	0031081	0021081	
114,3	50 x 5	65 x 42 x 200	127	65	171,5	204	20	5,7	1	0031141	0021141	
133,0	50 x 5	80 x 45 x 200	127	65	191,0	223	20	6,3	1	0031331	0021331	
139,7	50 x 5	80 x 45 x 200	127	65	198,5	230	20	6,4	1	0031401	0021401	
159 - 160	50 x 5	80 x 45 x 200	127	65	218 - 219	250	20	6,7	1	0031591	0021591	

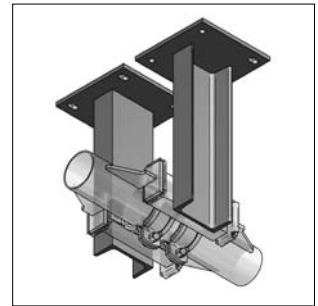
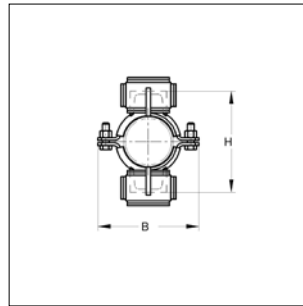
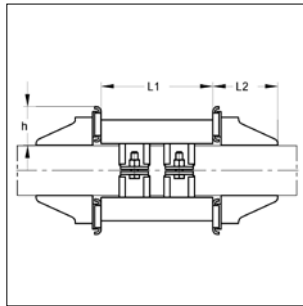
i Montageklammern zur Fixierung der Druckstücke müssen separat bestellt werden (s. Seite 3a/7)

W Montageanleitung s. Kapitel 15

■ Festpunkt Typ B (Schweißausführung)



Festpunkt Typ B (montiert)



Festpunkt Typ B mit
2 Festpunktconsolen

3a

Ausführung/Montage:

Einsatzgebiet: ferritische Stahlrohre
 Anzahl Profilstähle: 2 St
 Anzahl Druckstücke: 4 St
 Außen-Ø Rohr: 20 bis 356 mm
 Profilstahl: T-Stahl (bis Ø Rohr 57,0 mm)
 U-Stahl (ab Ø Rohr 60,3 mm)
 Schallschutz: für DIN 4109

Technische Daten:

Material: Stahl
 Materialtyp: S235JR
 Oberfläche: galvanisch verzinkt
 Schalldämmeinlage: Gummi EPDM Silikon
 Temperaturbeständigkeit: -35 °C bis +100 °C -60 °C bis +250 °C



¹⁾ Die Lastaufnahme bzw. Reaktionskraft ist abhängig von der bauseits ausgeführten Schweißnaht (min. 3 mm Kehlnaht rechts / links).
 Die Qualität der Schweißnaht ist in jedem Fall vom Verarbeiter vor Ort zu prüfen.

Festpunkt Größe I, T-Stahl (Zubehör: Montageklammer 1a / Art.-Nr. 9000310)											Silikon	EPDM
Spann- bereich [mm]	Material Rohrsch. [mm]	Profilstahl			max. axiale ¹⁾						Artikel-Nr.	Artikel-Nr.
		L1 [mm]	L2 [mm]	h [mm]	H [mm]	B [mm]	Reaktionskraft [kN]	Gewicht [kg/St]	VPE [St]			
20 - 25	25 x 3	30 x 30 x 100	96	45	96 - 101	87	17	2,1	1	0030222	0020222	
26 - 30	25 x 3	30 x 30 x 100	96	45	102 - 106	92	17	2,2	1	0030272	0020272	
31 - 36	25 x 3	30 x 30 x 100	96	45	107 - 112	98	17	2,2	1	0030342	0020342	
38 - 45	25 x 3	30 x 30 x 100	96	45	114 - 121	107	17	2,2	1	0030422	0020422	
47 - 51	25 x 3	30 x 30 x 100	96	45	123 - 127	114	17	2,3	1	0030482	0020482	
53 - 57	25 x 3	30 x 30 x 100	96	45	129 - 133	120	17	2,3	1	0030572	0020572	

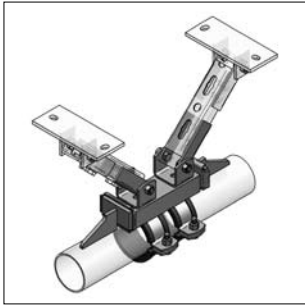
Festpunkt Größe II, U-Stahl (Zubehör: Montageklammer 2 / Art.-Nr. 9000312)											Silikon	EPDM
Spann- bereich [mm]	Material Rohrsch. [mm]	Profilstahl			max. axiale ¹⁾						Artikel-Nr.	Artikel-Nr.
		L1 [mm]	L2 [mm]	h [mm]	H [mm]	B [mm]	Reaktionskraft [kN]	Gewicht [kg/St]	VPE [St]			
60,3	50 x 5	65 x 42 x 200	127	65	143	148	40	7,9	1	0030602	0020602	
76,1	50 x 5	65 x 42 x 200	127	65	164	166	40	8,2	1	0030762	0020762	
88,9	50 x 5	65 x 42 x 200	127	65	180	179	40	8,3	1	0030892	0020892	
108,0	50 x 5	65 x 42 x 200	127	65	200	198	40	8,6	1	0031082	0021082	
114,3	50 x 5	65 x 42 x 200	127	65	207	204	40	8,7	1	0031142	0021142	
133,0	50 x 5	80 x 45 x 200	127	65	227	223	40	9,6	1	0031332	0021332	
139,7	50 x 5	80 x 45 x 200	127	65	235	230	40	9,7	1	0031402	0021402	
159 - 160	50 x 5	80 x 45 x 200	127	65	256 - 257	250	40	10,0	1	0031592	0021592	

Festpunkt Größe III, U-Stahl (Zubehör: Montageklammer 3 / Art.-Nr. 9000313)											Silikon	EPDM
Spann- bereich [mm]	Material Rohrsch. [mm]	Profilstahl			max. axiale ¹⁾						Artikel-Nr.	Artikel-Nr.
		L1 [mm]	L2 [mm]	h [mm]	H [mm]	B [mm]	Reaktionskraft [kN]	Gewicht [kg/St]	VPE [St]			
168,3	50 x 5	120 x 55 x 330	127	60	263	258	60	17,7	1	0031682	0021682	
194,0	50 x 5	120 x 55 x 330	127	60	294	284	60	18,1	1	0031942	0021942	
219,0	50 x 5	120 x 55 x 330	127	61	322	309	60	18,5	1	0032192	0022192	
273 - 274	50 x 5	120 x 55 x 330	127	61	382 - 383	363	60	19,3	1	0032732	0022732	
323,9	50 x 5	120 x 55 x 330	127	61	437	414	60	20,1	1	0033242	0023242	
355 - 356	50 x 5	120 x 55 x 330	127	62	469 - 470	446	60	20,5	1	0033562	0023562	

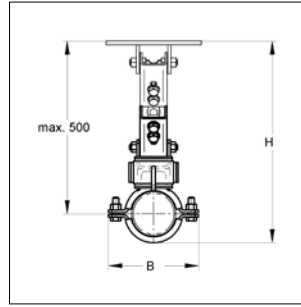
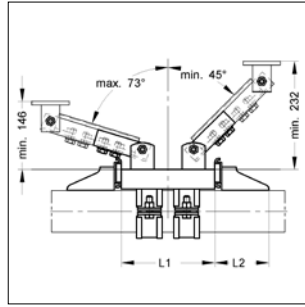
ⓘ Montageklammern zur Fixierung der Druckstücke müssen separat bestellt werden (s. Seite 3a/7)

🔧 Montageanleitung s. Kapitel 15

Festpunkt Typ A mit Gelenkhalter (Schweißausführung)



Festpunkt Typ A mit Gelenkhalter
(montiert)



Ausführung/Montage:

Einsatzgebiet:	ferritische Stahlrohre
Anzahl Profilstähle:	1 St
Anzahl Druckstücke:	4 St
Außen-Ø Rohr:	20 bis 159 mm
Profilstahl:	T-Stahl (bis Ø Rohr 57,0 mm) U-Stahl (ab Ø Rohr 60,3 mm) für DIN 4109
Schallschutz:	

Technische Daten:

Material:	Stahl
Materialtyp:	S235JR
Oberfläche:	galvanisch verzinkt
Schalldämmeinlage:	Gummi EPDM
Temperaturbeständigkeit:	- 35 °C bis + 100 °C

benötigtes Zubehör:

2 x Gelenkhalter mit Platte	
2 x Profilschienen 45/40/3	(Länge auf Anfrage)
8 x Sechskantschrauben	M12 x 25
4 x Zahnplatte 2-Loch	M12
8 x U-Scheiben	
2 x Montageklammer	1b oder 2

Lieferzeit:

5 Arbeitstage, ab Werk

¹⁾ Die Lastaufnahme bzw. Reaktionskraft ist abhängig von der bauseits ausgeführten Schweißnaht (min. 3 mm Kehlnaht rechts / links), sowie von dem Winkel, der Länge und dem Typ der eingesetzten Schiene.

Die Qualität der Schweißnaht ist in jedem Fall vom Verarbeiter vor Ort zu prüfen.

Festpunkt Größe I, T-Stahl (Zubehör: Montageklammer 1b / Art.-Nr. 9000311)

Spann- bereich [mm]	Material Rohrsch. [mm]	Profilstahl				max. axiale ¹⁾			Gewicht [kg/St]	VPE [St]	EPDM Artikel-Nr.
		L1 [mm]	L2 [mm]	H _{max} [mm]	H _{min} [mm]	B [mm]	Reaktionskraft [kN]				
20 - 25	25 x 3	30 x 30 x 140	96	521	186	87	8,5	3,08	1	9999671	
26 - 30	25 x 3	30 x 30 x 140	96	523	192	92	8,5	3,10	1	9999932	
31 - 36	25 x 3	30 x 30 x 140	96	526	197	98	8,5	3,13	1	9999835	
38 - 45	25 x 3	30 x 30 x 140	96	531	204	107	8,5	3,16	1	9999868	
47 - 51	25 x 3	30 x 30 x 140	96	534	213	114	8,5	3,20	1	9999869	
53 - 57	25 x 3	30 x 30 x 140	96	537	219	120	8,5	3,25	1	9999864	

Festpunkt Größe II, U-Stahl (Zubehör: Montageklammer 2 / Art.-Nr. 9000312)

Spann- bereich [mm]	Material Rohrsch. [mm]	Profilstahl				max. axiale ¹⁾			Gewicht [kg/St]	VPE [St]	EPDM Artikel-Nr.
		L1 [mm]	L2 [mm]	H _{max} [mm]	H _{min} [mm]	B [mm]	Reaktionskraft [kN]				
60,3	50 x 5	65 x 42 x 200	127	541	232,5	148	15	6,66	1	9999672	
76,1	50 x 5	65 x 42 x 200	127	549	251,5	166	15	6,95	1	9999933	
88,9	50 x 5	65 x 42 x 200	127	556	266	179	15	7,13	1	9999865	
108,0	50 x 5	65 x 42 x 200	127	565	285	198	15	7,43	1	9999866	
114,3	50 x 5	65 x 42 x 200	127	568	291,5	204	15	7,52	1	9999773	
133,0	50 x 5	80 x 45 x 200	127	578	311	223	15	8,12	1	9999772	
139,7	50 x 5	80 x 45 x 200	127	581	318,5	230	15	8,22	1	9999673	
159 - 160	50 x 5	80 x 45 x 200	127	591	339	250	15	8,52	1	9999674	

① Montageklammern zur Fixierung der Druckstücke müssen separat bestellt werden (s. Seite 3a/7)

🔧 Montageanleitung s. Kapitel 15